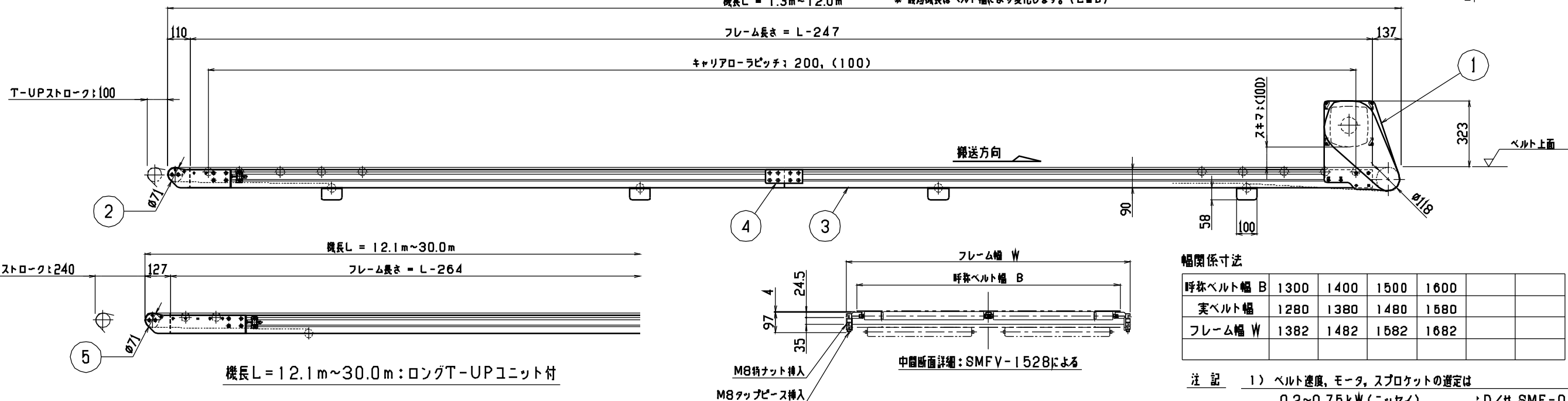


機長 L = 1.3m ~ 12.0m ※ 最短機長はベルト幅により変化します。(L ≥ B)



幅関係寸法

呼称ベルト幅 B	1300	1400	1500	1600
実ベルト幅	1280	1380	1480	1580
フレーム幅 W	1382	1482	1582	1682

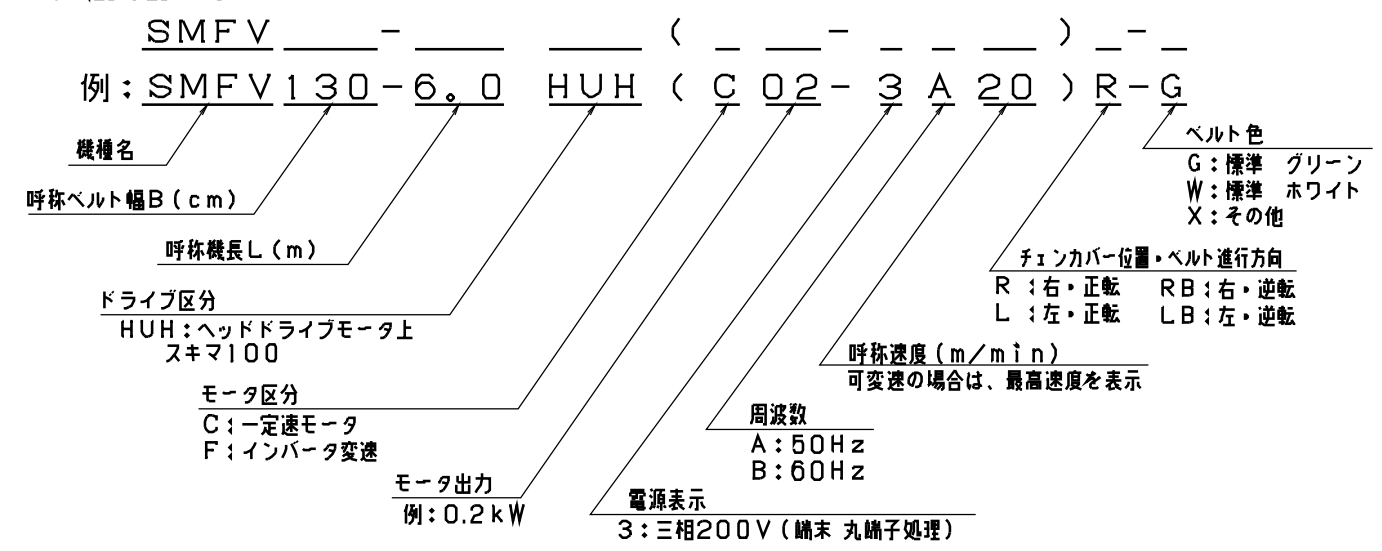
注記 1) ベルト速度、モータ、スプロケットの選定は
 0.2~0.75kW (ニッセイ) ; D/# SMF-0110-1 による
 0.2~0.75kW (アルタククスNEO) ; D/# SMF-0110-4 による
 2) 各機長別の基本構成はD/# SMFV-0151-1, -2, -3を参照のこと。
 フレームユニット・100p; SMF-0161-1~4
 ・200p; SMF-0171-1~4

品番	名称	数量	(標準図面番号)
5	ロングテークアップユニット	1	SMFV-2123
4	フレームジョイント		FA-5162
3	フレームユニット	1式	図中 注2)
2	テールテークアップユニット	1	SMFV-2122
1	ドライブユニット	1	SMFV-2231

種別	中荷重搬送 ベルトコンベヤ	機種 (ドライブ区分)	SMFV-HUH形(キャリアローラ)
シリーズ	イスコン ミニ フローベル	SCALE	1:15
			本体組立図(モータ上+スキマ100) (B=1300以上)

本CADデータを使用される場合は、仕様表・注記を必ずご確認ください。

<形式記号記入欄>



<仕様記入欄>

運搬物	
品名	
外形寸法	
単品重量 Kg/ヶ	
全重量 Kg/全長	
コンベヤベルト	<input type="checkbox"/> 標準 (ポリウレタン・絲) <input type="checkbox"/> その他 ()
オプション (脚、ガイド等)	

備考: コンベヤベルト標準長さ計算式 : 2L+120