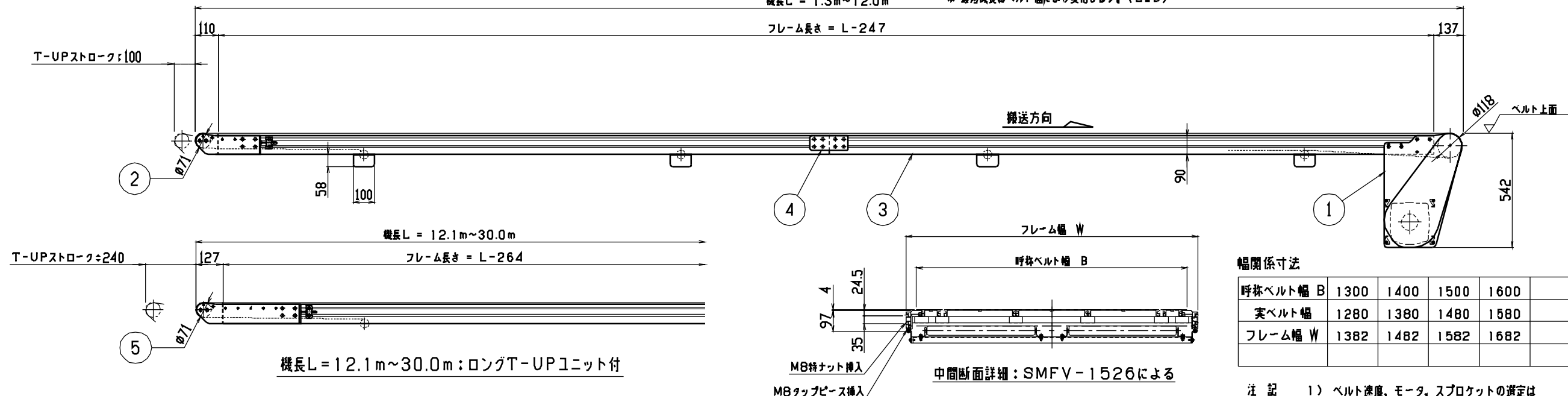


機長L = 1.3m~12.0m * 最短機長はベルト幅により変化します。(L ≥ B)

フレーム長さ = L-247



機長L = 12.1m~30.0m : ロングT-UPユニット付

中間断面詳細: SMFV-1526による

幅関係寸法

呼称ベルト幅 B	1300	1400	1500	1600		
実ベルト幅	1280	1380	1480	1580		
フレーム幅 W	1382	1482	1582	1682		

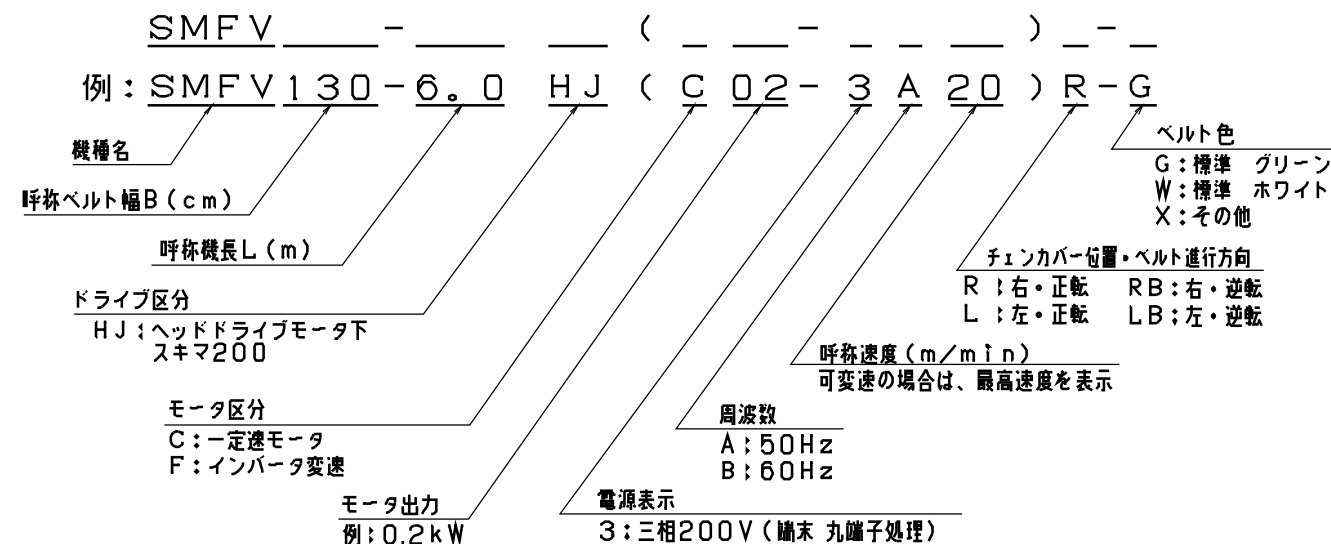
注記 1) ベルト速度, モータ, スプロケットの選定は
 0.2~0.75kW (ニッセイ) ; D/# SMF-0110-1による
 0.2~0.75kW (アルタックスNEO) ; D/# SMF-0110-4による
 2) 各機長別の基本構成はD/# SMF-0151-1, -2, -3を参照のこと。
 フレームユニット (スライドベッド) : SMFV-0181-1~4

<仕様記入欄>

運搬物 品名	
外形寸法	
単品重量 Kg/ヶ	
全重量 Kg/全長	
コンベヤベルト	<input type="checkbox"/> 標準 (ポリウレタン・緑) <input type="checkbox"/> その他 ()
オプション (脚, ガイド等)	

備考: コンベヤベルト標準長さ計算式 : 2L+120

<形式記号記入欄>



5	ロングテークアップユニット	1			SMFV-2123
4	フレームジョイント				FA-5162
3	フレームユニット	1式			図中注2)
2	テールテークアップユニット	1			SMFV-2122
1	ドライブユニット	1			SMFV-2241
品番	名称	数量	(標準図面番号)		

種別	中荷重搬送 ベルトコンベヤ	機種 (ドライブ 区分)	SMFV-HJ形(スライドベッド形)
シリーズ	イスコン ミニ フローベル	SCALE	本体組立図(モータ下:スケマ200) (B=1300以上)

本CADデータを使用される場合は、仕様表・注記を必ずご確認ください。