

| | | | | |
|----------|-----|-----|-----|-----|
| 呼称ベルト幅 B | 300 | 400 | 500 | 600 |
| 有効幅 B1 | 110 | 210 | 310 | 410 |
| フレーム幅 W | 382 | 482 | 582 | 682 |

<仕様記入欄>

| | |
|---|----------------------------|
| 運搬物 品名 外形寸法 単品重量 kg/ヶ 全重量 kg/全長 | |
| コンベヤベルト (溝幅高さ:40) | □標準 (ポリウレタン・緑) □その他 () |
| オプション (脚、ガイド等) | |

備考:

<形式記号記入欄>

SMFXP - + + (- -) - - -

例: SMFXP40-0.55+2.0+0.5 (C04-3A20)R-G-51.2

機種名

呼称ベルト幅 B (cm)

下部水平機長 L1 (m)

傾斜部機長 L2 (m)

上部水平機長 L3 (m)

傾斜角度 θ
例: 51.2°

ベルト色
G:標準 グリーン
W:標準 ホワイト
X:その他

スイッチ位置
・ベルト進行方向
R:右・正転
L:左・正転
RB:右・逆転
LB:左・逆転

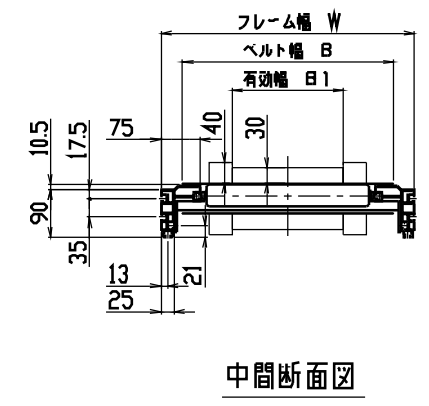
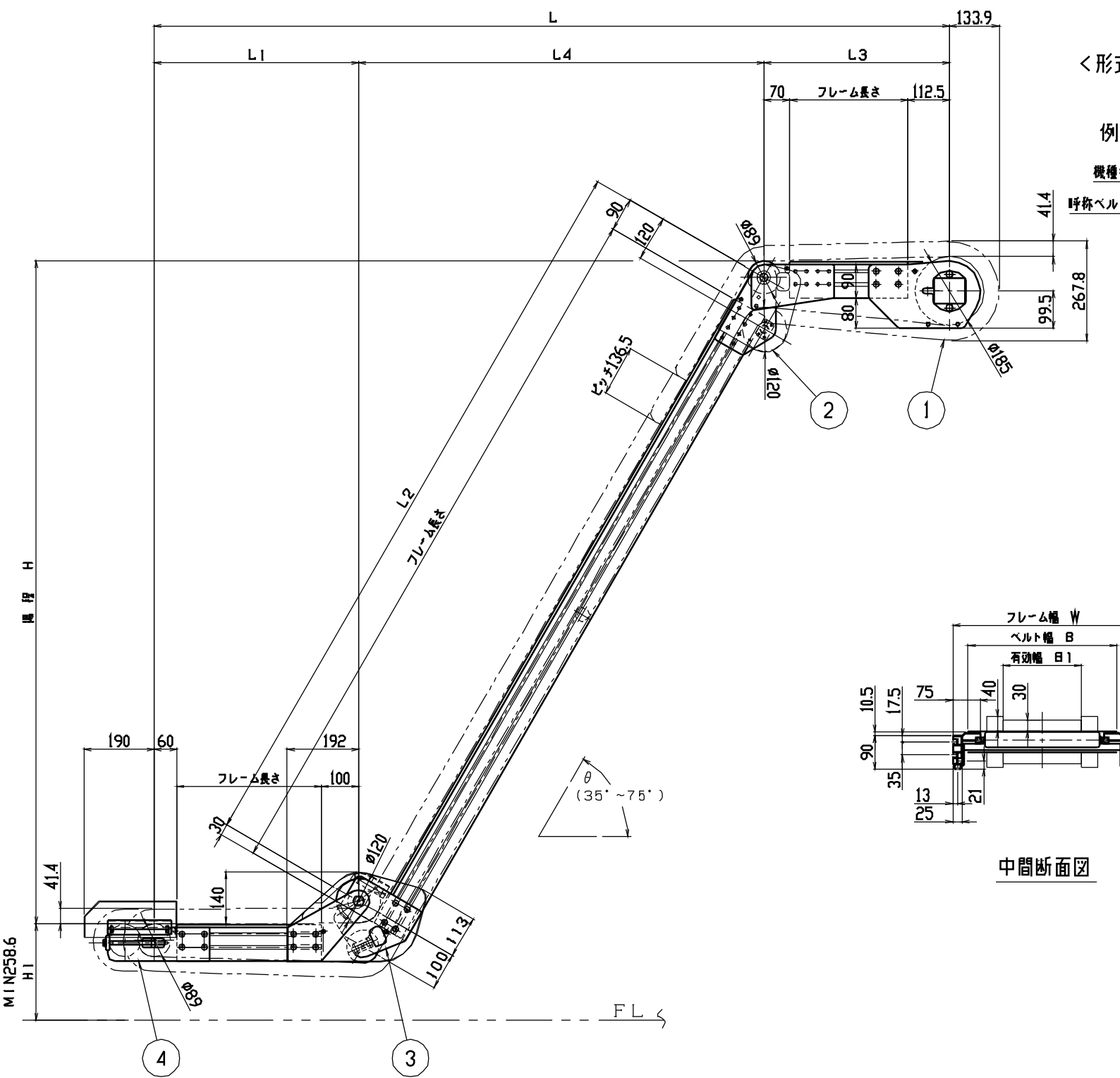
モータ区分
C:一定速モータ
F:インバータ変速

モータ出力
例: 0.4kW

呼称速度 (m/min)
可変速の場合は、最高速度を表示

周波数
A:50Hz
B:60Hz

電源表示
3:三相200V (端末丸端子処理)
0:単電圧 (端末丸端子処理)



| | | | | | |
|----|-----------|----|----------|--|------------|
| 4 | 尾部ユニット | 1 | | | SMFX-2113 |
| 3 | 下部バンドユニット | 1 | | | SMFX-2112 |
| 2 | 上部バンドユニット | 1 | | | SMFX-2111 |
| 1 | ドライブユニット | 1 | | | SMFXP-2101 |
| 品番 | 名称 | 数量 | (標準図面番号) | | |

| | | | |
|------|--------------|----------------------------|----------------|
| 種別 | ばらもの搬送 コンベヤ | 機種 (ドライブ) 区分 | SMFXP形 (MPタイプ) |
| シリーズ | イスコン ミニ シリーズ | SCALE | 1:10 |
| | | 本体組立図 (パターン1) シヤン高さ:40) | |

⚠ 本CADデータを使用される場合は、仕様表・注記を必ずご確認ください。