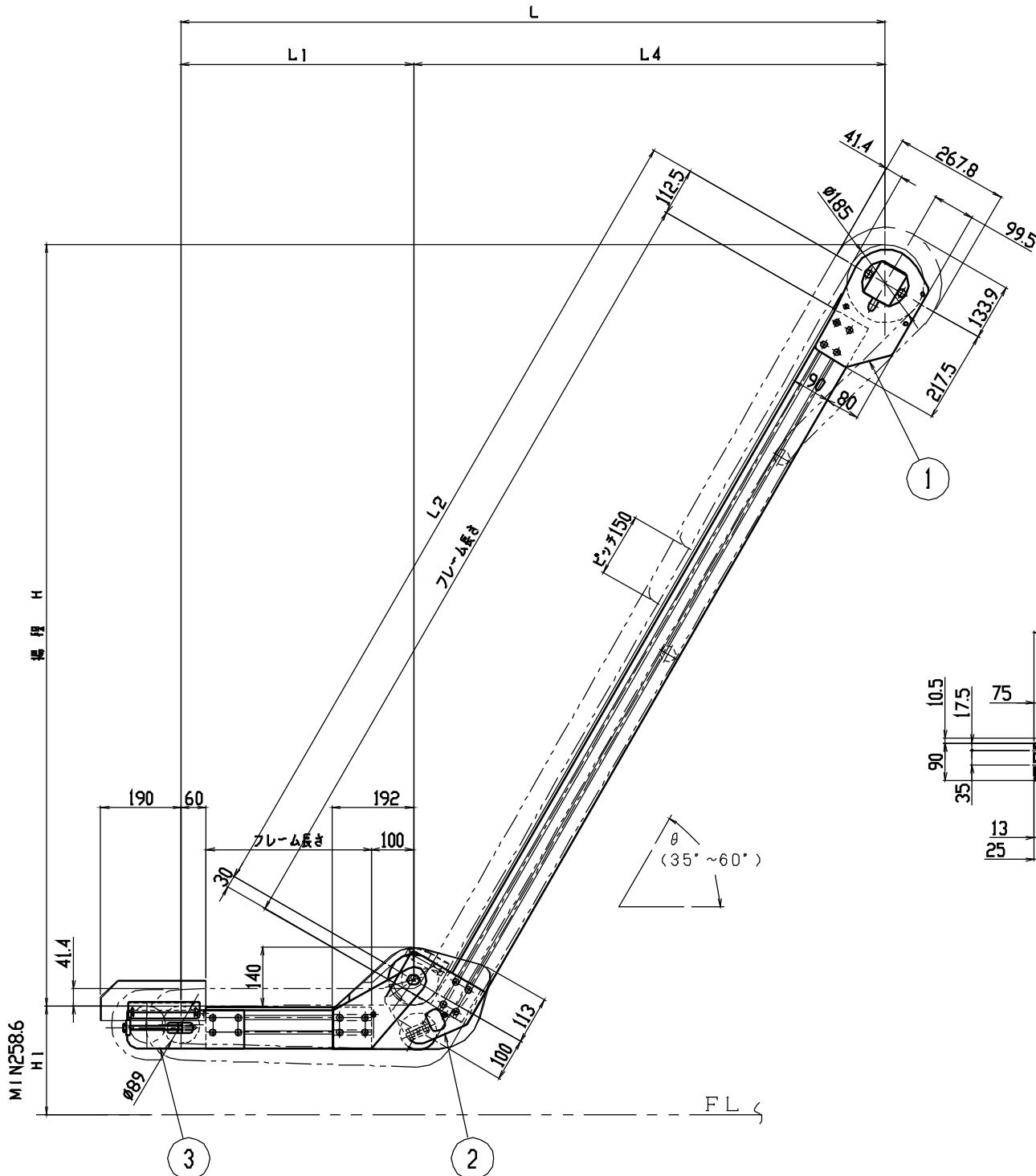


| | | | | | |
|----------|-----|-----|-----|-----|--|
| 呼称ベルト幅 B | 300 | 400 | 500 | 600 | |
| 有効幅 B1 | 110 | 210 | 310 | 410 | |
| フレーム幅 W | 382 | 482 | 582 | 682 | |

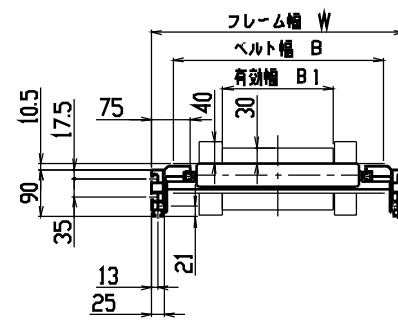
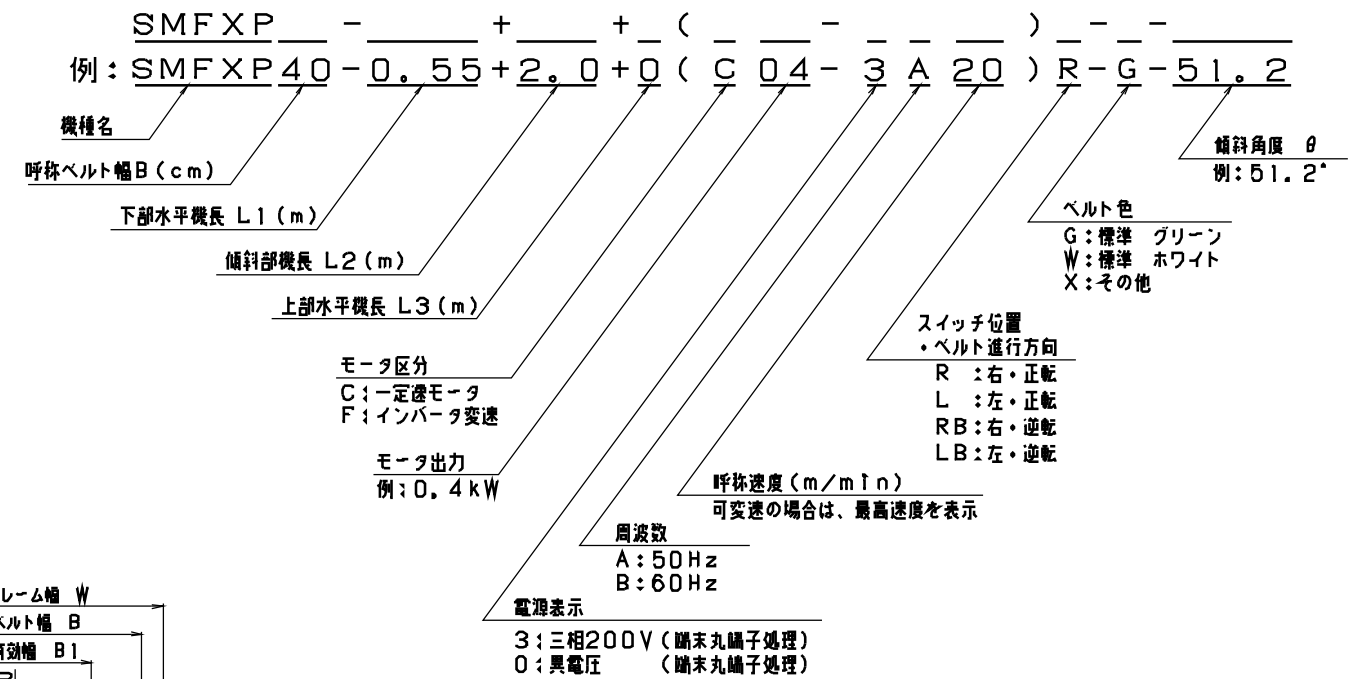
<仕様記入欄>

| | |
|---------------------------------------------|----------------------------|
| 運搬物 品名 外形寸法 単品重量 kg/ヶ 全重量 kg/全長 | |
| コンベヤベルト (溝幅高さ:40) | □標準 (ポリウレタン・緑) □その他 () |
| オプション (脚、ガイド等) | |

備考:



<形式記号記入欄>



中断断面図

| | | | | |
|----|-----------|----|--|------------|
| 3 | 尾部ユニット | 1 | | SMFX-2113 |
| 2 | 下部バンドユニット | 1 | | SMFX-2112 |
| 1 | ドライブユニット | 1 | | SMFXP-2101 |
| 品番 | 名称 | 数量 | | (標準図面番号) |

| | | | |
|------|--------------|-------------|----------------------------|
| 種別 | ばらもの搬送 コンベヤ | 機種 (ドライブ区分) | SMFXP形 (MPタイプ) |
| シリーズ | イスコン ミニ シリーズ | SCALE | 1:10 |
| | | | 本体組立図 (パターン2) (溝幅高さ:40) |

⚠ 本CADデータを使用される場合は、仕様表・注記を必ずご確認ください。