

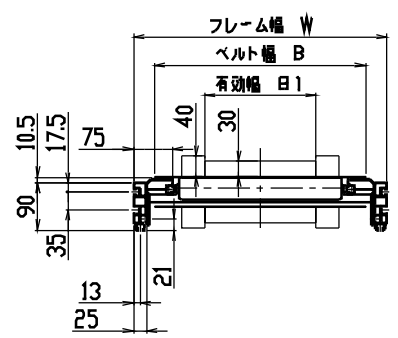
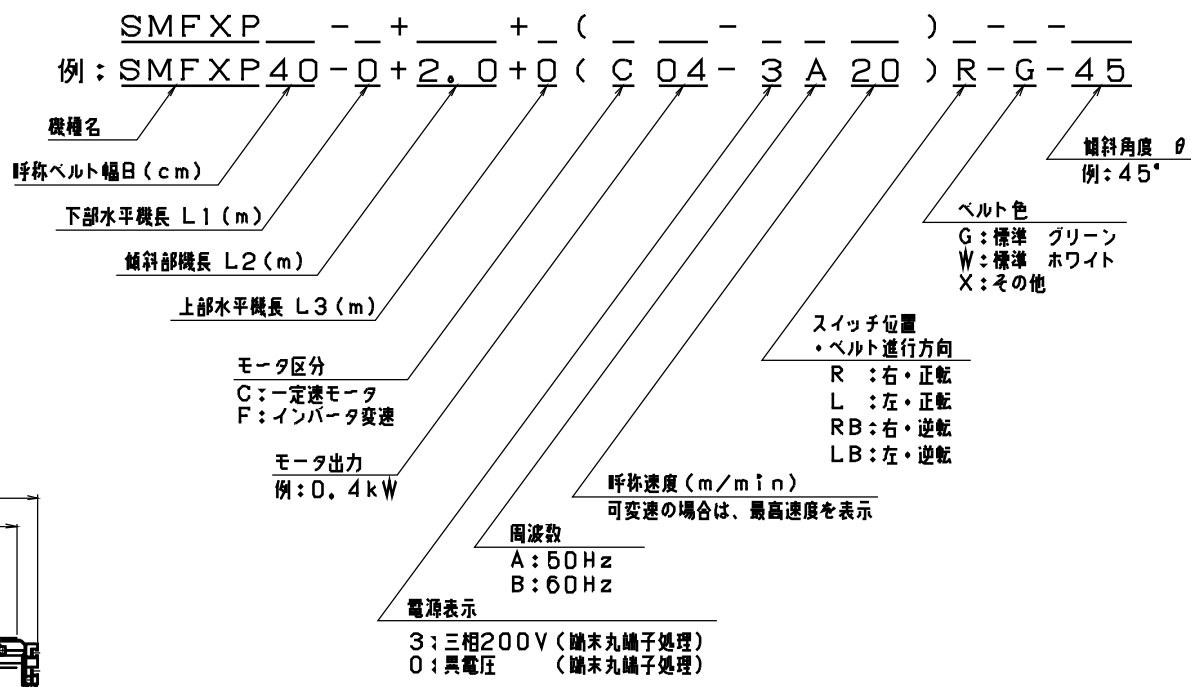
呼称ベルト幅 B	300	400	500	600	
有効幅 B1	110	210	310	410	
フレーム幅 W	382	482	582	682	

<仕様記入欄>

運搬物 品名 外形寸法 単品重量 kg/ヶ 全重量 kg/全長	
コンベヤベルト (溝幅高さ:40)	<input type="checkbox"/> 標準 (ポリウレタン・緑) <input type="checkbox"/> その他 ()
オプション (脚、ガイド等)	

備考:

<形式記号記入欄>



中間断面図

2	尾部ユニット	1		SMFX-2113
1	ドライブユニット	1		SMFXP-2101
品番	名称	数量		(標準図面番号)

種別	ばらもの搬送 コンベヤ	機種 (ドライブ) 区分	SMFXP形 (MPタイプ)
シリーズ	イスコン ミニ シリーズ	SCALE	本体組立図 (パターン4) (溝幅高さ:40)

⚠ 本CADデータを使用される場合は、仕様表・注記を必ずご確認ください。