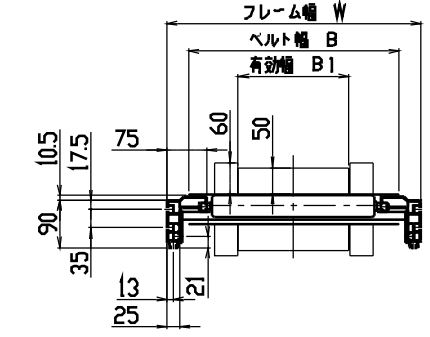
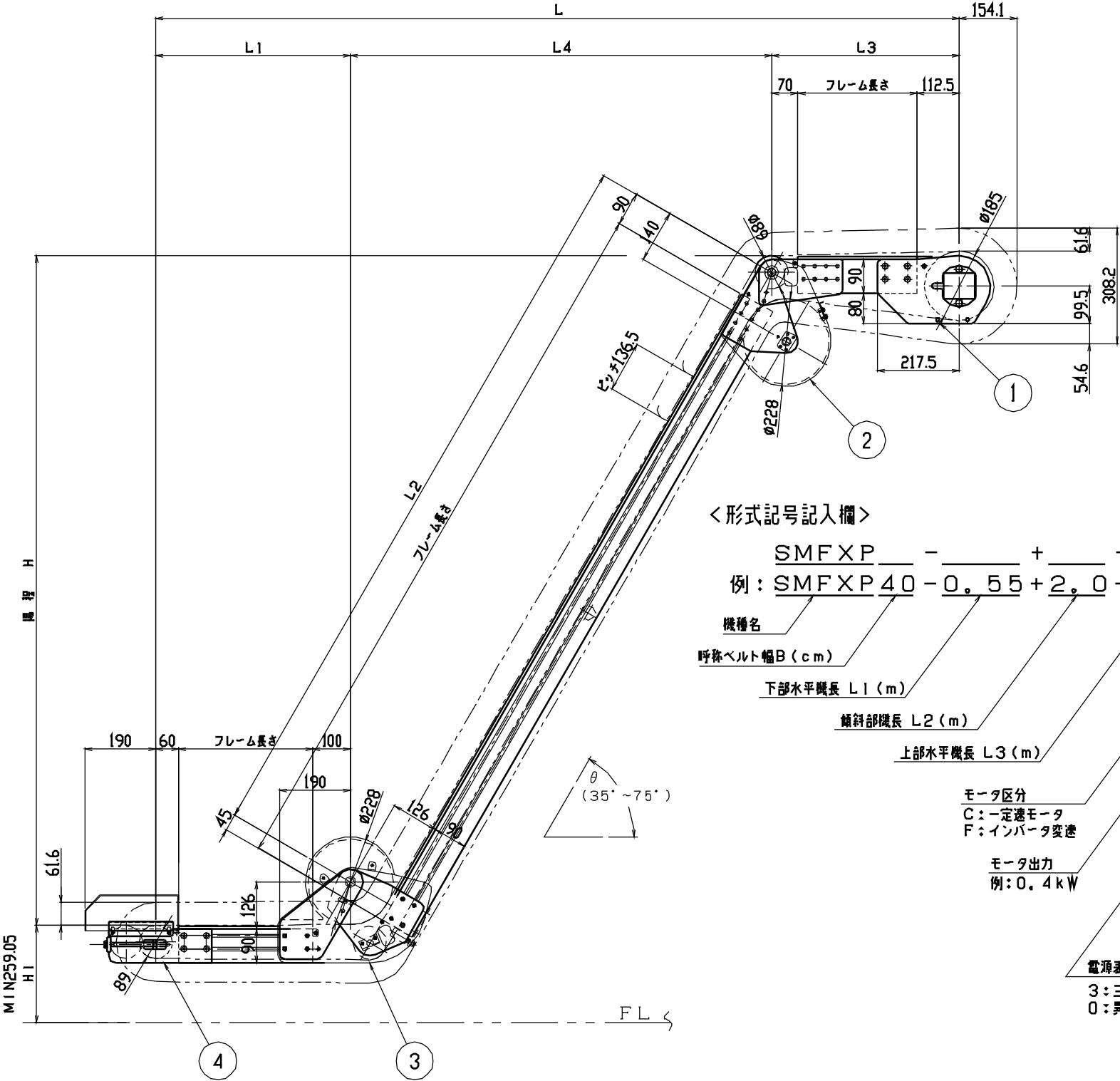


呼称ベルト幅 B	300	400	500	600
有効幅 B1	90	190	290	390
フレーム幅 W	382	482	582	682

<仕様記入欄>

運搬物 品名 外形寸法 単品重量 kg/ヶ 全重量 kg/全長	
コンベヤベルト (溝幅高さ:60)	□標準: NS82UNO/5G (ポリウレタン・緑) □その他 ( )
オプション (脚、ガイド等)	

備考:



中間断面図

<形式記号記入欄>

SMFXP - - - + - - - ( - - - ) - - -  
 例: SMFXP40-0.55+2.0+0.5 (C04-3A20)R-G-51.2

- 機種名
- 呼称ベルト幅 B (cm)
- 下部水平機長 L1 (m)
- 傾斜部機長 L2 (m)
- 上部水平機長 L3 (m)
- 傾斜角度 θ  
例: 51.2°
- ベルト色  
G: 標準 グリーン  
W: 標準 ホワイト  
X: その他
- スイッチ位置  
・ベルト進行方向  
R: 右・正転  
L: 左・正転  
RB: 右・逆転  
LB: 左・逆転
- モータ区分  
C: 一定速モータ  
F: インバータ変速
- モータ出力  
例: 0.4kW
- 呼称速度 (m/min)  
可変速の場合は、最高速度を表示
- 周波数  
A: 50Hz  
B: 60Hz
- 電源表示  
3: 三相200V (編末丸端子処理)  
0: 単電圧 (編末丸端子処理)

4	尾部ユニット	1			SMFX-2113
3	下部バンドユニット	1			SMFX-2122
2	上部バンドユニット	1			SMFX-2121
1	ドライブユニット	1			SMFXP-2101
(標準図面番号)					

種別	ばらもの搬送 コンベヤ	機種 (ドライブ 区分)	SMFXP形 (MPタイプ)
シリーズ	イスコン ミニ シリーズ	SCALE	1:10
			本体組立図 (パターン1) (溝幅高さ:60)

⚠ 本CADデータを使用される場合は、仕様表・注記を必ずご確認ください。