

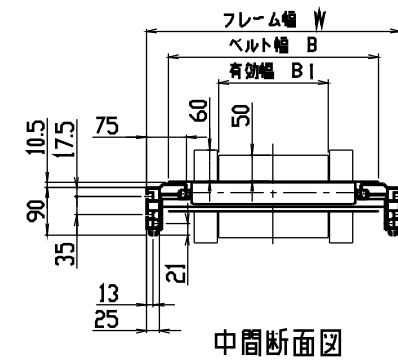
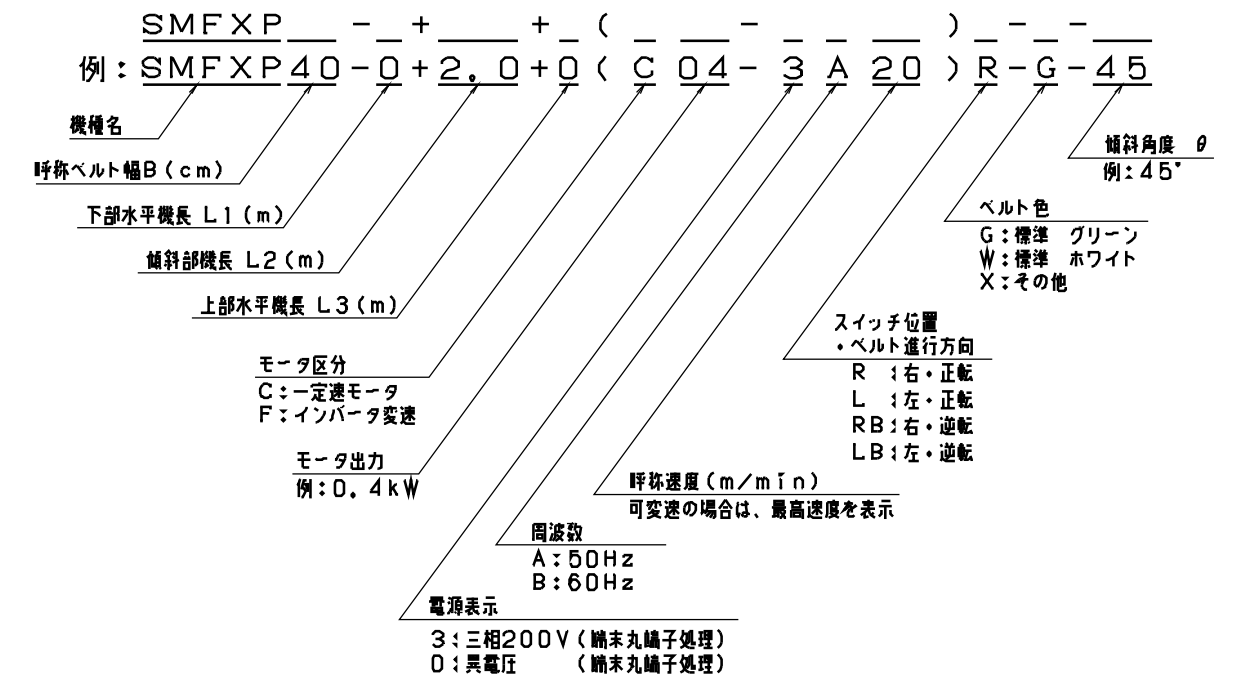
|          |     |     |     |     |  |
|----------|-----|-----|-----|-----|--|
| 呼称ベルト幅 B | 300 | 400 | 500 | 600 |  |
| 有効幅 B1   | 90  | 190 | 290 | 390 |  |
| フレーム幅 W  | 382 | 482 | 582 | 682 |  |

<仕様記入欄>

|   |  |
|---|--|
| 運搬物<br>品名<br>外形寸法<br>単品重量 kg/ヶ<br>全重量 kg/全長 |  |
| コンベヤベルト<br>(波サン高さ:60)                       | □標準: NS82UNO/5G (ポリウレタン・緑)<br>□その他 ( ) |
| オプション<br>(脚、ガイド等)                           |  |

備考:

<形式記号記入欄>



|   |              |    |              |                             |
|---|--------------|----|--------------|-----------------------------|
| 2   | 尾部ユニット       | 1  |              | SMFX-2113                   |
| 1   | ドライブユニット     | 1  |              | SMFXP-2101                  |
| 品番  | 名称           | 数量 |              | (標準図面番号)                    |
| 種別  | ばらもの搬送 コンベヤ  |    | 機種 (ドライブ) 区分 | SMFXP形 (MPタイプ)              |
| シリーズ  | イスコン ミニ シリーズ |    | SCALE        | 本体組立図 (パターン4)<br>(波サン高さ:60) |
| <p>⚠ 本CADデータを使用される場合は、仕様表・注記を必ずご確認ください。</p>                   |              |    |              |                             |
| <p>三機工業株式会社<br/>SANKI ENGINEERING CO.,LTD<br/>TOKYO JAPAN</p> |              |    |              | 標準図面番号<br>SMFXP-1204        |
|   |              |    |              | 訂正<br>b                     |