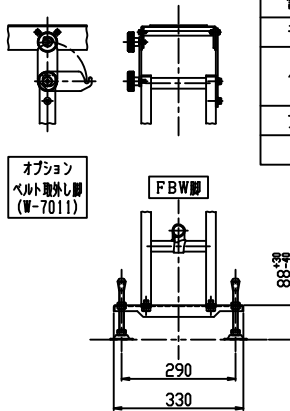
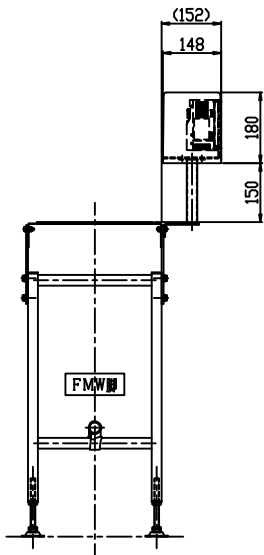
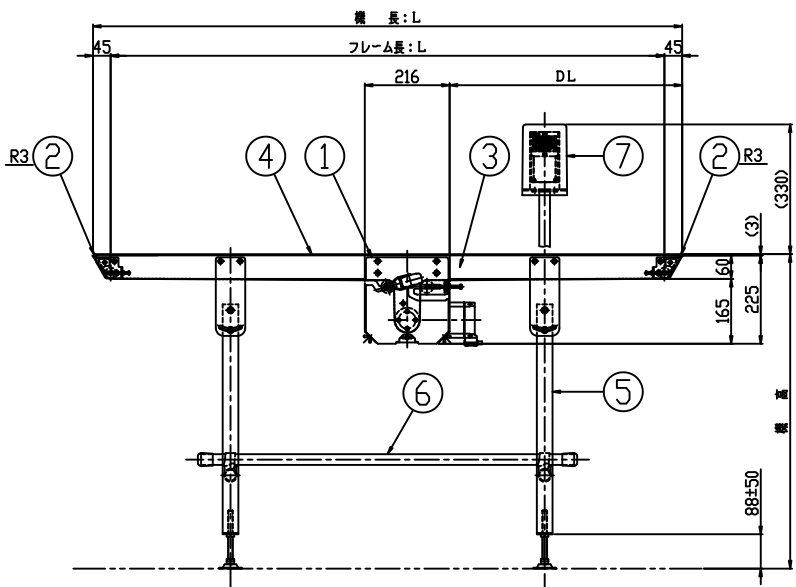
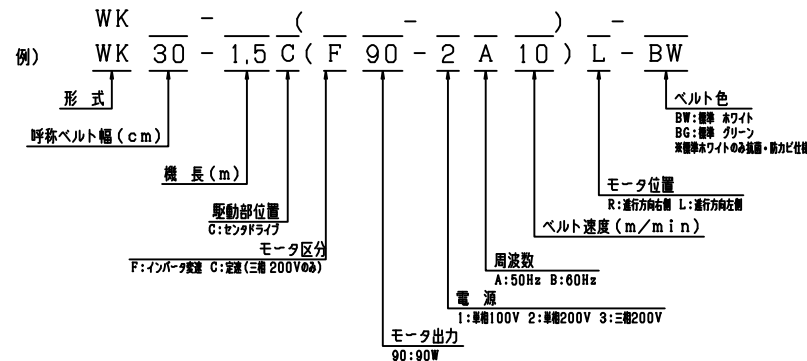


<形式記号記入欄>



(ベルト幅 200以下のとき
機高によりFBW脚になる場合があります。)

モータ容量適用範囲 (インバータ変速 及び 定速50Hz時)

速度	ベルト幅									
	WK10	WK15	WK20	WK25	WK30	WK35	WK40	WK50	WK60	
20.0 m/min	-	-	-	-	-	-	-	-	-	
12.6 m/min	-	-	-	-	-	-	-	-	-	
10.1 m/min	-	-	-	-	-	-	-	-	-	

モータ容量適用範囲 (定速60Hz時)

速度	ベルト幅									
	WK10	WK15	WK20	WK25	WK30	WK35	WK40	WK50	WK60	
19.2 m/min	-	-	-	-	-	-	-	-	-	
15.3 m/min	-	-	-	-	-	-	-	-	-	
10.2 m/min	-	-	-	-	-	-	-	-	-	

本図はモータ位置Lタイプを示す。

標準脚数量

機長: L (mm)	脚数量
800~2500	2
2501~3000	3

ドライブユニット標準取付位置寸法

機長: L	800~1000	1001~1200	1201~1300	1301~3000
DL	292	392	542	592

仕様									
形式表示略号	WK10	WK15	WK20	WK25	WK30	WK35	WK40	WK50	WK60
呼称ベルト幅: B (mm)	100	150	200	250	300	350	400	500	600
実ベルト幅: B0 (mm)	95	145	195	245	295	345	395	495	595
機幅: W (mm)	140	190	240	290	340	390	460	560	660
機長	0.8m ~ 3.0m								
機高	Min 350mm (脚付)								
搬送能力	Max 5kg/全長 (但し、コンベヤ仕様により制限があります。)								
ベルト速度	Max 15m/min (団中モータ容量適用範囲参照)								
電源 (AC)	単相100V, 単相200V, 三相200V								
モータ	90W 中空軸/防水 (IP65)								
ベルト	白色: SL-F1100 (バンドー) / 抗菌・防カビ・耳はつれ防止 緑色: SL-M4300 (バンドー) ベルト長さ (mm) = 2XL + 280 (機長: 0.8m ~ 3.0m)								
フレーム	SUS304研磨品 H=60								
脚	角パイプ (D40X25)								

注) 1. 脚取付位置 及び DL寸法はフレームユニット (WK-2011) を参照願います。
2. 定速時 (三相 200V) は、リード線無し (インバータユニットなし) とします。

7	インバータユニット	1			W-9001
6	脚連結ユニット	1			W-7021
5	脚ユニット	表記 (オプション)			W-7001, 7003
4	ベルト	1			
3	フレームユニット	1			WK-2011
2	ナイフエッジユニット	2			WK-2002
1	ドライブユニット	1			WK-2001
品番	名称	数量	(標準図面番号)		
種別	ステンレス製軽搬送コンベヤ	機種 (ドライブ/取付)	WK形		
シリーズ	KIREI	SCALE	全体組立図 (90W)		
		1:10			
本CADデータを使用される場合は、仕様表・注記を必ずご確認ください。					
三機工業株式会社 SANKI ENGINEERING CO., LTD. TOKYO JAPAN					標準図面番号 WK - 1001 -
					訂正