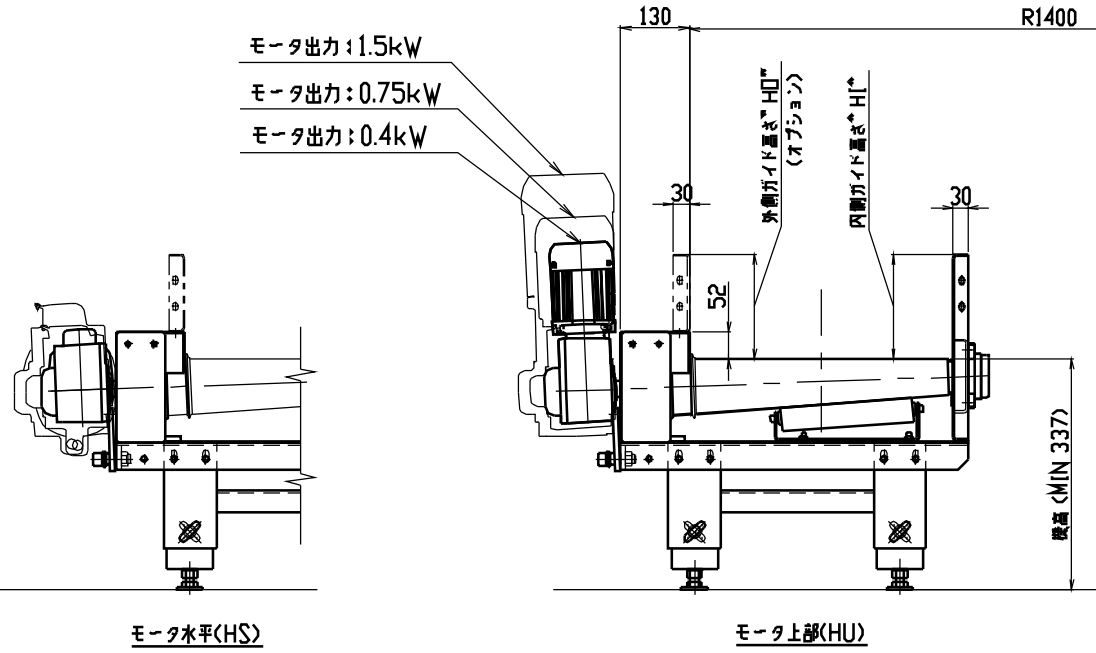


<形式記号記入欄>  
**HCR 50 -90 R90 ( - ) -H**  
**例: HCR 50 -90 R90 HU (F 04 -3 A 53) R -H70**

機種名  
 呼称ベルト幅B (cm)  
 カーブ角度(°)  
 内側呼称半径R1 (cm)  
 ドライブ区分  
 HU: モータ上部  
 HS: モータ水平  
 モータ区分  
 F: インバータ変速  
 C: 定速  
 モータ出力  
 04: 0.4kW  
 07: 0.75kW  
 15: 1.5kW

ベルト面高さH (cm)  
 進行方向  
 L: 左回り  
 R: 右回り  
 呼称速度 (m/min)  
 周波数  
 A: 50Hz  
 B: 60Hz  
 電源区分  
 3: 三相200V



注記  
 1) 本図は左回りを示す。

品番	名称	数量	(標準図面番号)	
種別	スチール製 ベルトコンベヤ	機種 (ドライブ区分)	HCR形	
シリーズ	HCR	SCALE	1:10 本体外形図 (W=500)	
本CADデータを使用される場合は、仕様表・注記を必ずご確認ください。				
三機工業株式会社 SANKI ENGINEERING CO.,LTD TOKYO JAPAN			標準図面番号	HCR - 1001 -
				訂正
				a