

<形式記号記入欄>

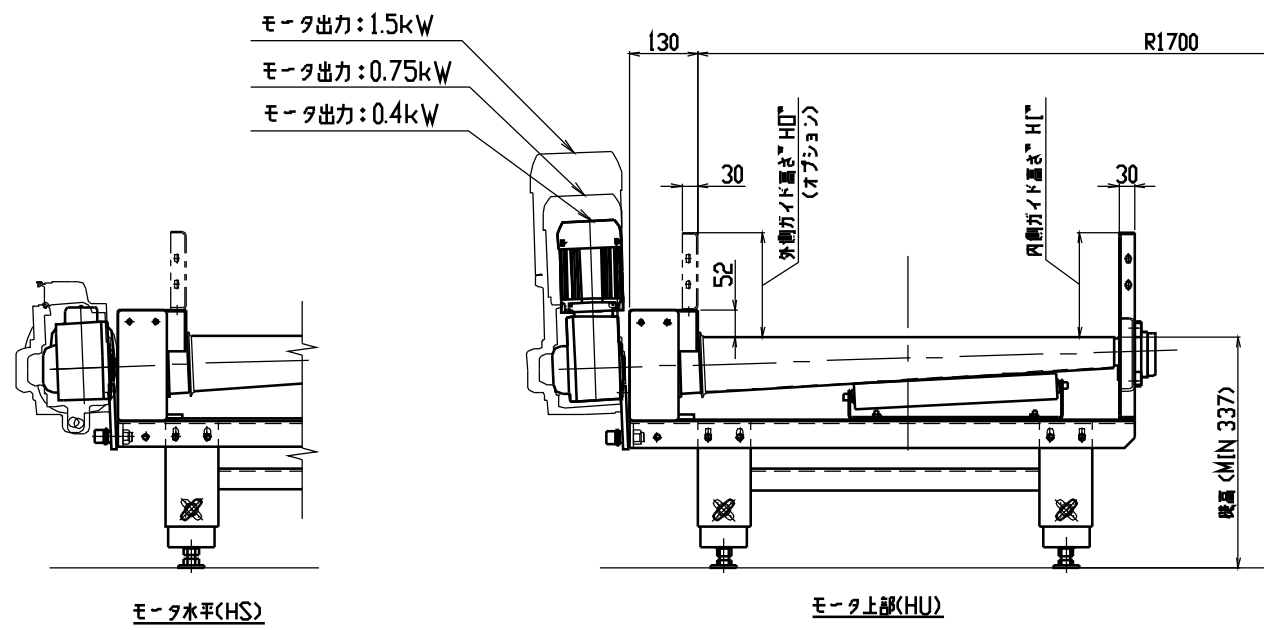
HCR 80 - 90 R90 (-) - H

例: HCR 80 - 90 R90 HU (F 04 - 3 A 53) R - H70

機種名
呼称ベルト幅B (cm)
カーブ角度(°)
内側呼称半径R1 (cm)
ドライブ区分
HU: モータ上部
HS: モータ水平
モータ区分
F: インバータ変速
C: 定速
モータ出力
04: 0.4kW
07: 0.75kW
15: 1.5kW

進行方向
L: 左回り
R: 右回り
呼称速度(m/min)
周波数
A: 50Hz
B: 60Hz
電源区分
3: 三相200V

ベルト面高さH (cm)



注記

1)本図は左回りを示す。

品番	名称	数量	(標準図面番号)	
種別	スチール製 ベルトコンベヤ	機種 (ドライブ区分)	HCR形	
シリーズ	HCR	SCALE	本体外形図 (W=800)	
<p>⚠ 本CADデータを使用される場合は、仕様表・注記を必ずご確認ください。</p>				
<p>三機工業株式会社 SANKI ENGINEERING CO.,LTD TOKYO JAPAN</p>			標準図面番号	訂正
			HCR - 1004 -	a