

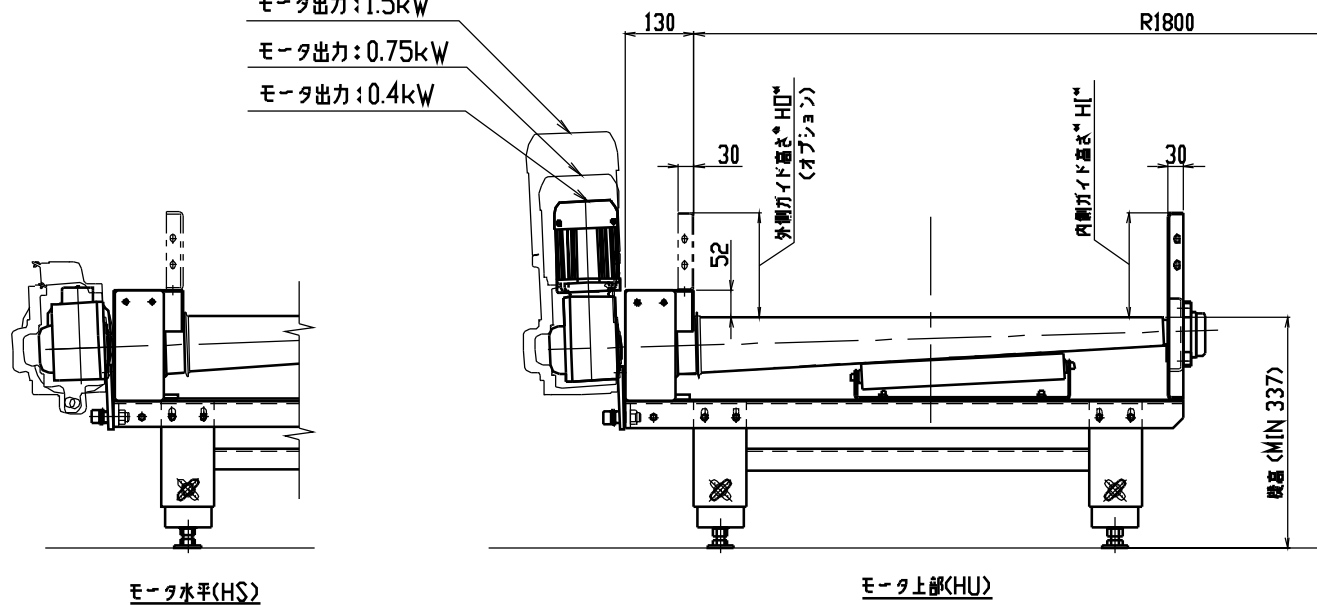
<形式記号記入欄>

HCR 90 -90 R90 () -H
 例: HCR 90 -90 R90 HU (F 04 -3 A 53) R -H70

機種名
 呼称ベルト幅 B (cm)
 カーブ角度 (°)
 内側呼称半径 R1 (cm)
 ドライブ区分
 HU: モータ上部
 HS: モータ水平
 モータ区分
 F: インバータ変速
 C: 定速
 モータ出力
 04: 0.4kW
 07: 0.75kW
 15: 1.5kW

ベルト面高さ H (cm)
 進行方向
 L: 左回り
 R: 右回り
 呼称速度 (m/min)
 周波数
 A: 50Hz
 B: 60Hz
 電源区分
 3: 三相200V

モータ出力: 1.5kW
 モータ出力: 0.75kW
 モータ出力: 0.4kW



注記

1)本図は左回りを示す。

品番	名称	数量	(標準図面番号)	
種別	スチール製 ベルトコンベヤ	機種 (ドライブ) 区分	HCR形	
シリーズ	HCR	SCALE	本体外形図 (W=900)	
<p>⚠ 本CADデータを使用される場合は、仕様表・注記を必ずご確認ください。</p>				
<p>三機工業株式会社 SANKI ENGINEERING CO.,LTD TOKYO JAPAN</p>			標準図面番号	訂正
			HCR - 1005 -	a