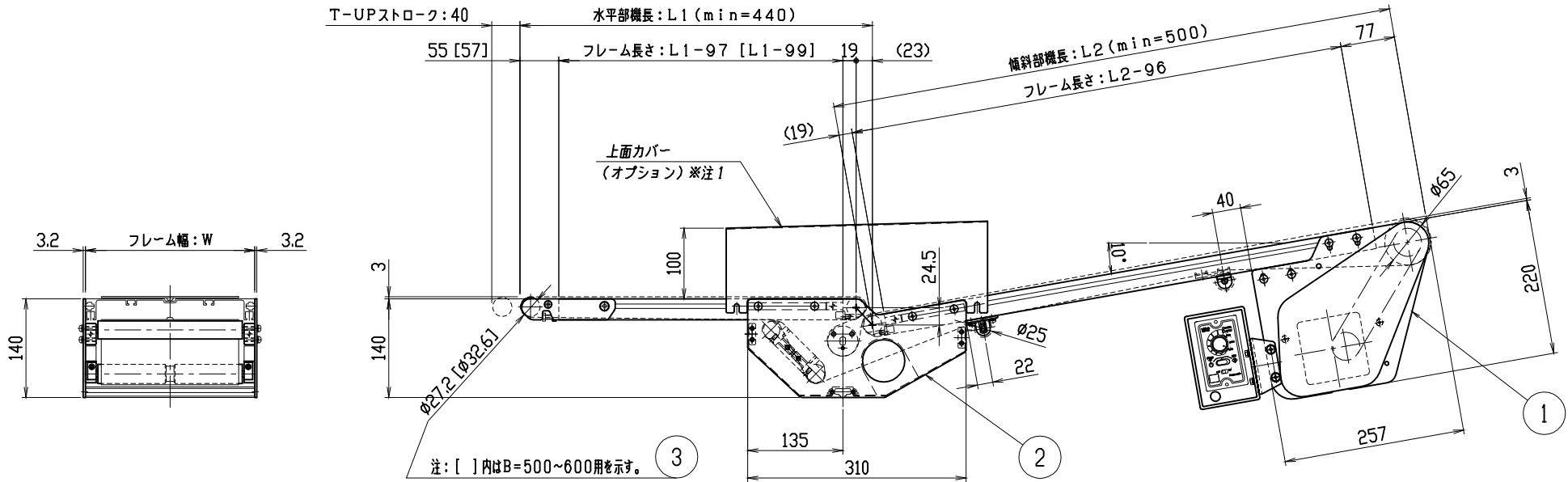
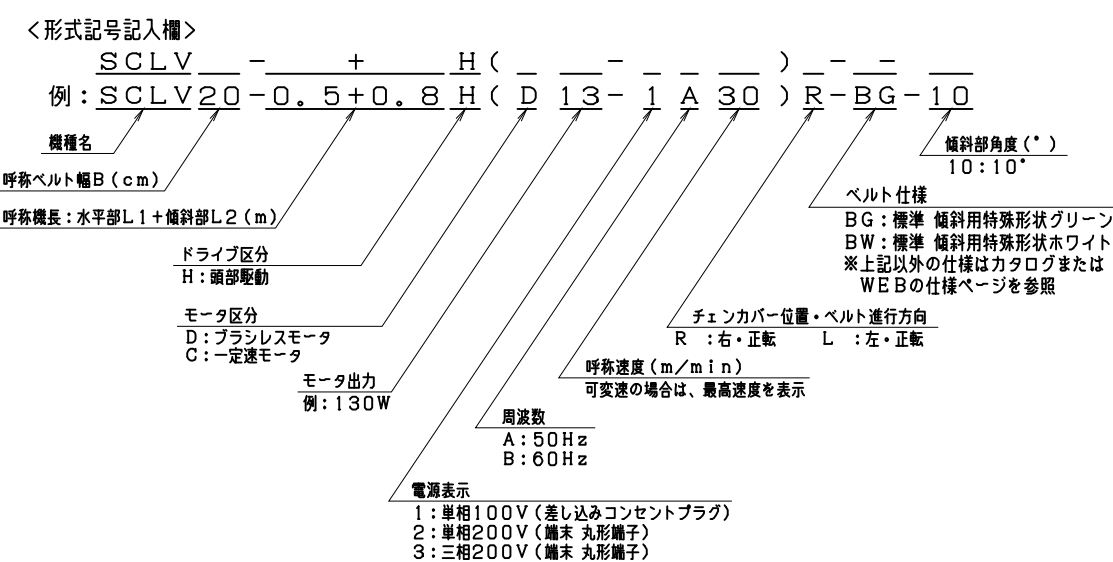


呼称ベルト幅: B	100	150	200	250	300	350	400	500	600
実ベルト幅	95	145	195	245	295	345	400	500	600
フレーム幅: W	140	190	240	290	340	390	460	560	660
製作数									



注1) 人が近寄る場所に設置する場合は、上面カバー(オプション)を取付けのこと。
 2) L1+L2=3000以下とする。



<仕様記入欄>

形式	SCLV -
選機物	品名
	外形寸法
	単品重量 kg/ヶ 全重量 kg/全長
ベルト速度	max m/min
機長	水平部機長: L1 = mm
	傾斜部機長: L2 = mm
ベルト幅	mm
コンベヤベルト	バンド: SL-MC300R 裏V様(10X3)付 ベルト長さ=2(L1+L2)+325= mm
ブラシレスモータ	出力
	型式 種ヘッド
電源	
オプション	

3	テークアップユニット	1		SCV-1330
2	L字バンドユニット(10°)	1		SCLV-2301
1	ドライブユニット	1		SC-1321
品番	名称	数量		(標準図面番号)

種別	軽搬送 ベルトコンベヤ	機種(ドライブ区分)	SCLV-H形(10°)
シリーズ	エスコン ミニ シリーズ	SCALE	1:6 本体組立図

⚠ 本CADデータを使用される場合は、仕様表・注記を必ずご確認ください。