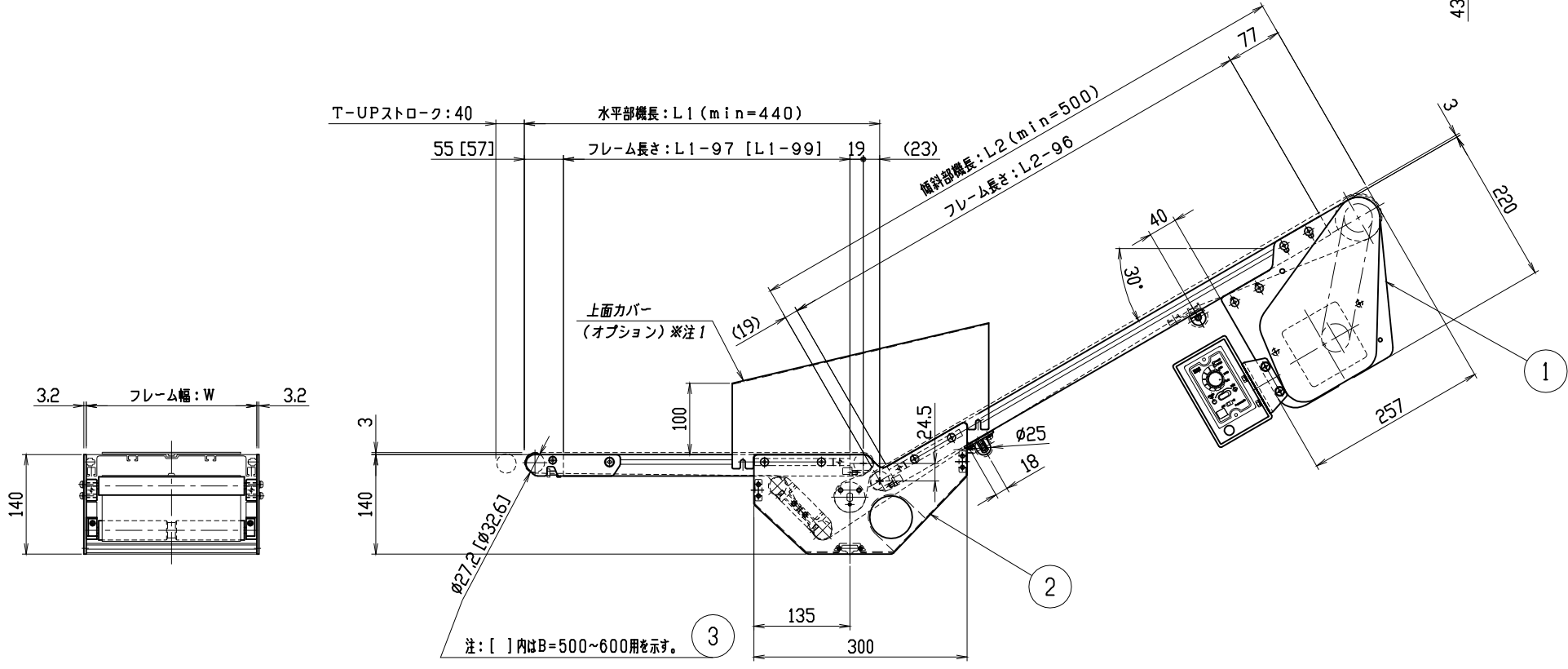


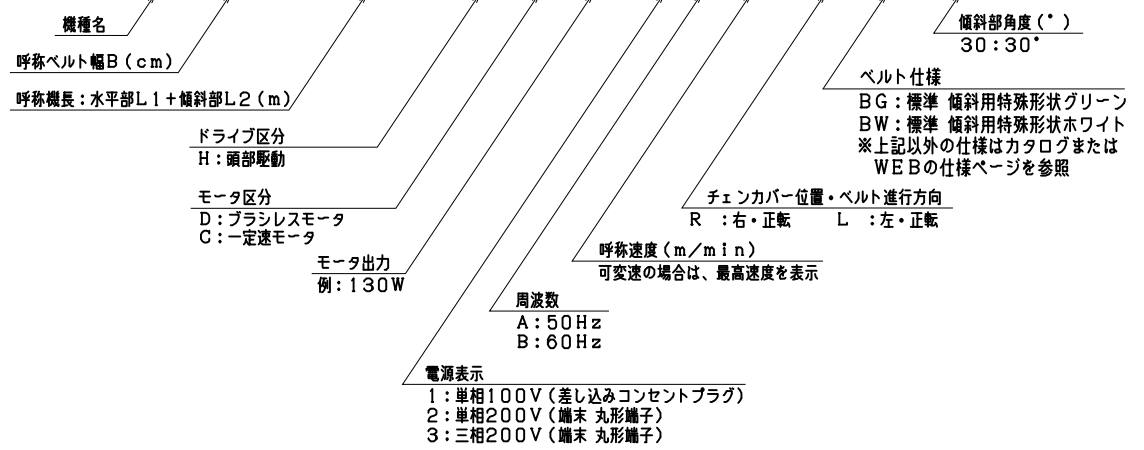
呼称ベルト幅: B	100	150	200	250	300	350	400	500	600	
実ベルト幅	95	145	195	245	295	345	400	500	600	
フレーム幅: W	140	190	240	290	340	390	460	560	660	
製作数										



注: [ ]内はB=500~600用を示す。

<形式記号記入欄>

SCLV - 0.5 + 0.8 H ( D 13 - 1 A 30 ) R - BG - 30



注1) 人が近寄る場所に設置する場合は、上面カバー(オプション)を取付けのこと。  
2) L1+L2=3000以下とする。

<仕様記入欄>

形式	SCLV -
運搬物	品名
	外形寸法
	単品重量 kg/ヶ 全重量 kg/全長
ベルト速度	max m/min
機長	水平部機長: L1 = mm
	傾斜部機長: L2 = mm
ベルト幅	mm
コンベヤベルト	バンド:- SL-MC300R 裏V様(10X3)付 ベルト長さ=2(L1+L2)+335= mm
プラシレスモータ	出力
	型式
電源	
オプション	

3	テークアップユニット	1		SCV-1330
2	L字バンドユニット(30°)	1		SCLV-2303
1	ドライブユニット	1		SC-1321
品番	名称	数量		(標準図面番号)

種別	軽搬送 ベルトコンベヤ	機種(ドライブ区分)	SCLV-H形(30°)
シリーズ	エスコン ミニ シリーズ	SCALE	1:6 本体組立図

⚠ 本CADデータを使用される場合は、仕様表・注記を必ずご確認ください。