

幅関係寸法

呼称ベルト幅 B	700	800	900	1000
(実ベルト幅)	700	800	900	1000
フレーム幅 W	760	860	960	1060

注1: 実ベルト幅は、機長L=4.0mを超えた場合、-10mmとなります。

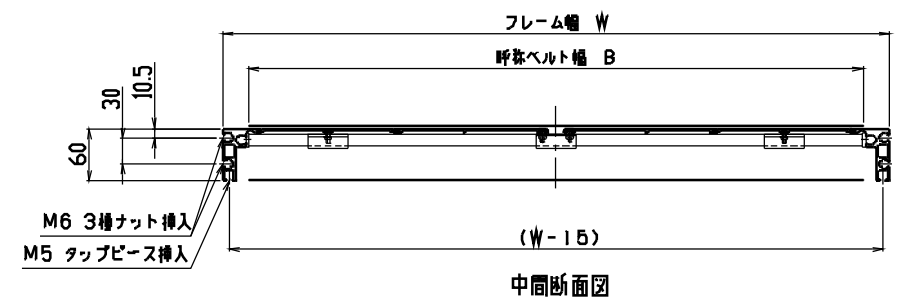
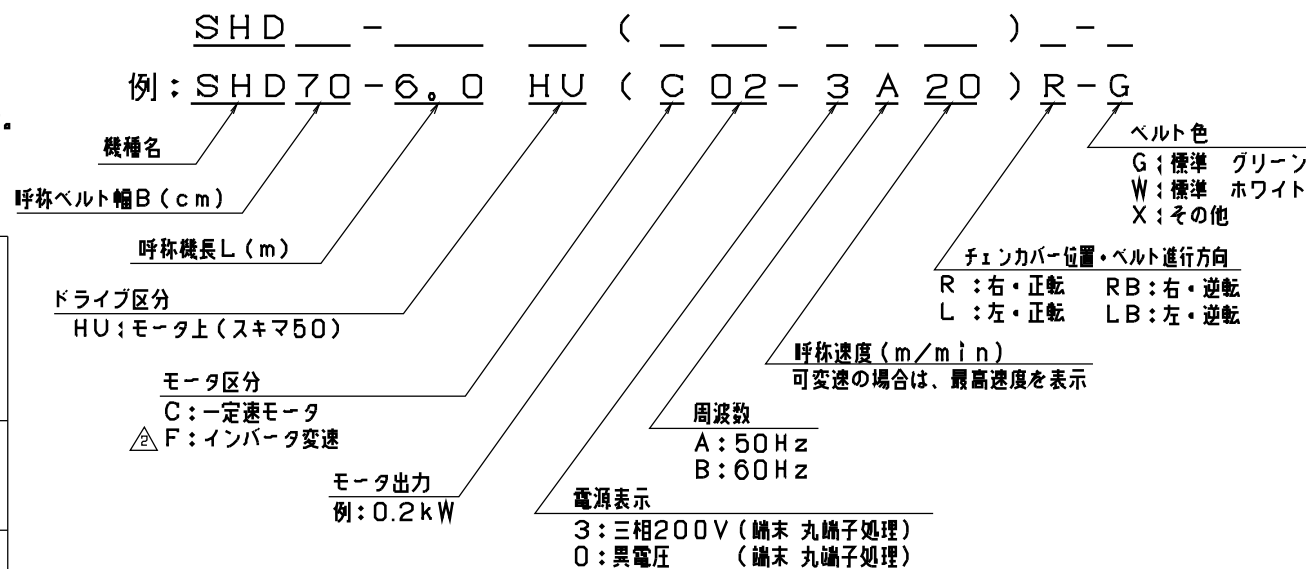
<仕様記入欄>

運搬物	
品名	
外形寸法	
単品重量 kg/ヶ	
全重量 kg/全長	
コンベヤベルト	□標準 (ポリウレタン・緑) □その他 ()
オプション (脚、ガイド等)	

備考:

コンベヤベルト標準長さ計算式
 $L = \sim 3.0 : 2L + 100$
 $L = 3.1 \sim 6.0 : 2L + 100$

<形式記号記入欄>



4	シボリプーリユニット	1			SMHD-1351
3	フレーム構成図	1			SHD-1361-1~
2	テールテークアップユニット	1			SHD-1330
1	ドライブユニット	1			SHD-1813
品番	名称	数量	(標準図面番号)		

種別	軽搬送 ベルトコンベヤ	機種 (ドライブ区分)	SHD (HU) 形 (0.2kW)
シリーズ	イスコン ミニ シリーズ	SCALE	1:6 本体組立図 (L=6.0m以下)

⚠ 本CADデータを使用される場合は、仕様表・注記を必ずご確認ください。