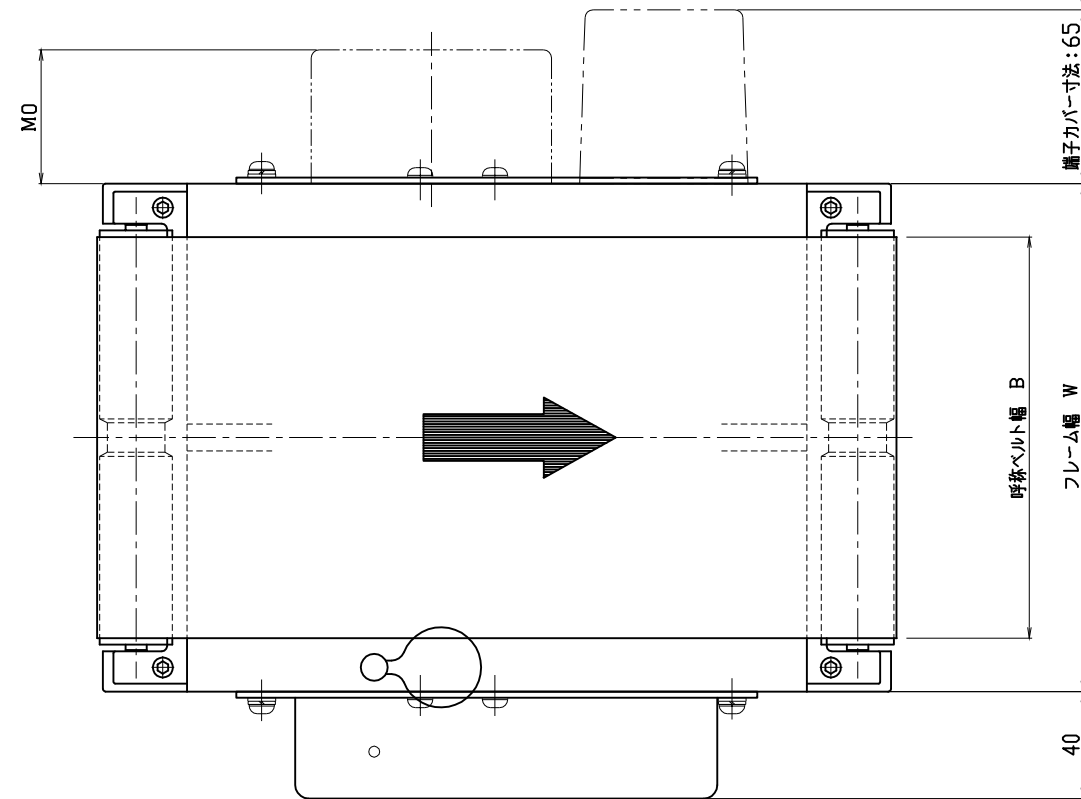


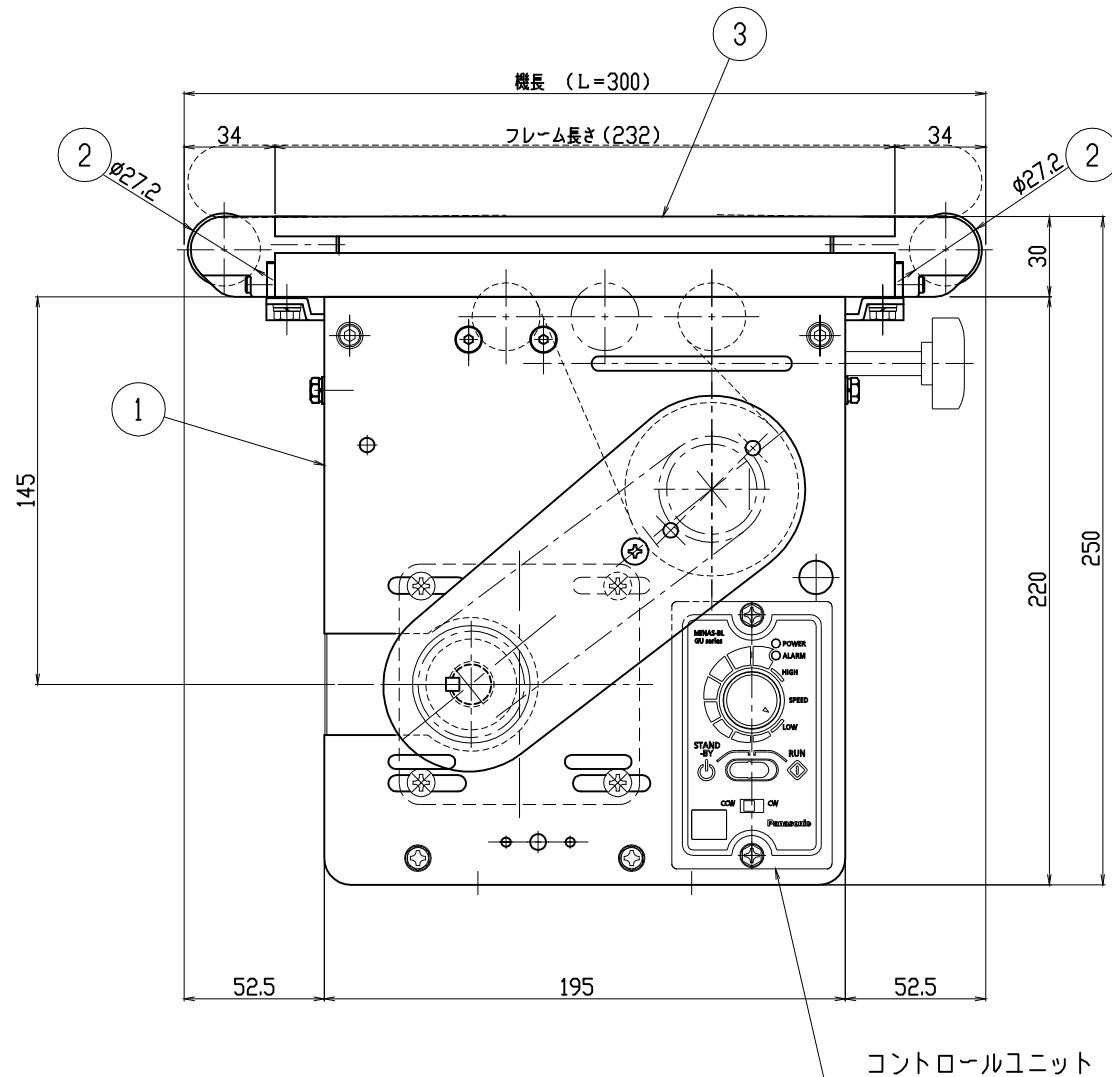
モータ端子渡し仕様以外のB=50・70時 及び 変速時のB=100のみ



<形式記号記入欄>

例: **SJV20-0.3 (D13-2A20) R-G**

機種名: SJV
 呼称ベルト幅B (cm): 20
 呼称機長L (m): 0.3
 モータ区分: D (ブラシレスモータ)
 モータ出力: 例 13:130W
 周波数: A: 50Hz, B: 60Hz
 電源表示: 1: 単相100V (差し込みコンセントプラグ), 2: 単相200V (端末 丸形端子), 3: 三相200V (端末 丸端子処理), 0: 異電圧 (端末 丸端子処理)
 ベルト色: G: 標準 グリーン, W: 標準 ホワイト, X: その他
 チェンカバー位置・ベルト進行方向: R: 右・正転, RB: 右・逆転, L: 左・正転, LB: 左・逆転
 呼称速度 (m/min): 可変速の場合は、最高速度を表示



呼称ベルト幅 B	50	70	100	150	200	250	300	350	400	500	600
実ベルト幅	50	70	100	150	200	250	300	350	400	500	600
フレーム幅 W	90	110	140	190	240	290	340	390	460	560	660
モータ 出っ張り量 M0											
	/60W	98	78	48							
	130/90W	38 / 113	18 / 93	63 / 13							

注1) 上表のモータ出っ張り量は、下記条件となっています。
 ・フレーム端部からの出っ張り量で、<変速/定速>となっています。
 ・速度は、標準速度 (減速比: 1/18) の時のものを表示してあります。
 ・減速比が1/18以上の場合、モータ出張量が上表の値より大きくなる場合があります。
 2) 変速は、ブラシレスモータ変速となります。

コンベヤベルト標準長さ = 850 [2L + 250]

3	フレーム	1		SZ-2012
2	ヘッドテールユニット	2		SZV-2111
1	ドライブユニット	1		SJV-1711
品番	名称	数量		(標準図面番号)
種別	軽搬送 ベルトコンベヤ	機種 (ドライブ区分)	SJV形 (L=300)	
シリーズ	エスコン ミニ シリーズ	SCALE	1:2 本体組立図 (B=50~600)	
本CADデータを使用される場合は、仕様表・注記を必ずご確認ください。				
三機工業株式会社 SANKI ENGINEERING CO.,LTD TOKYO JAPAN			標準図面番号	SJV - 1702 -
				訂正
				i