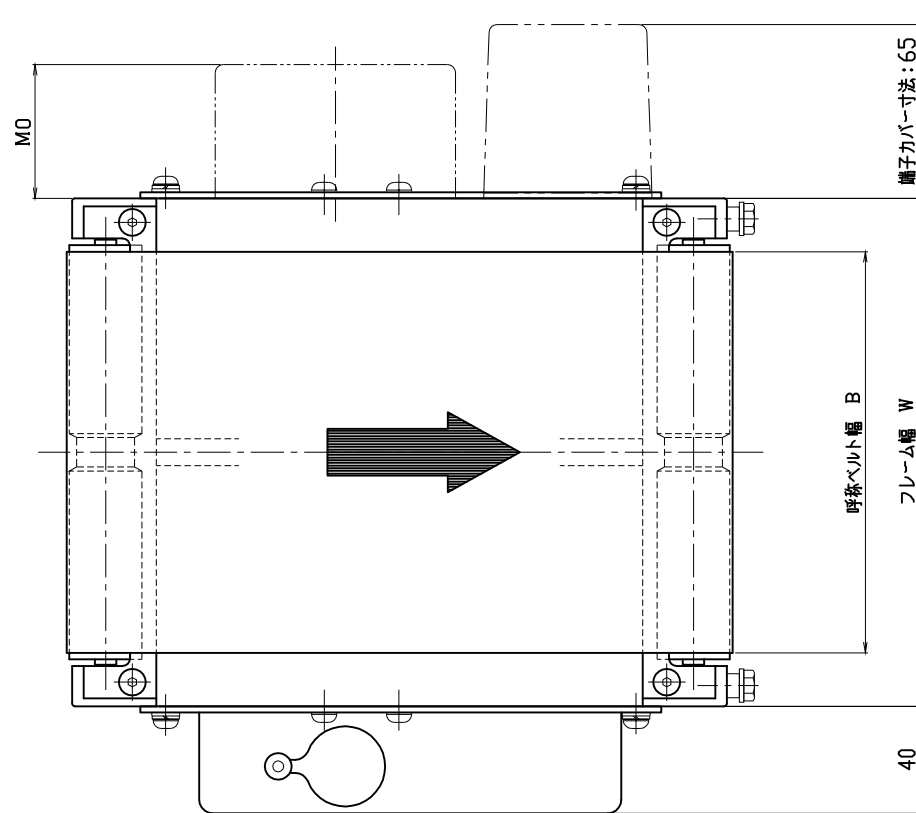
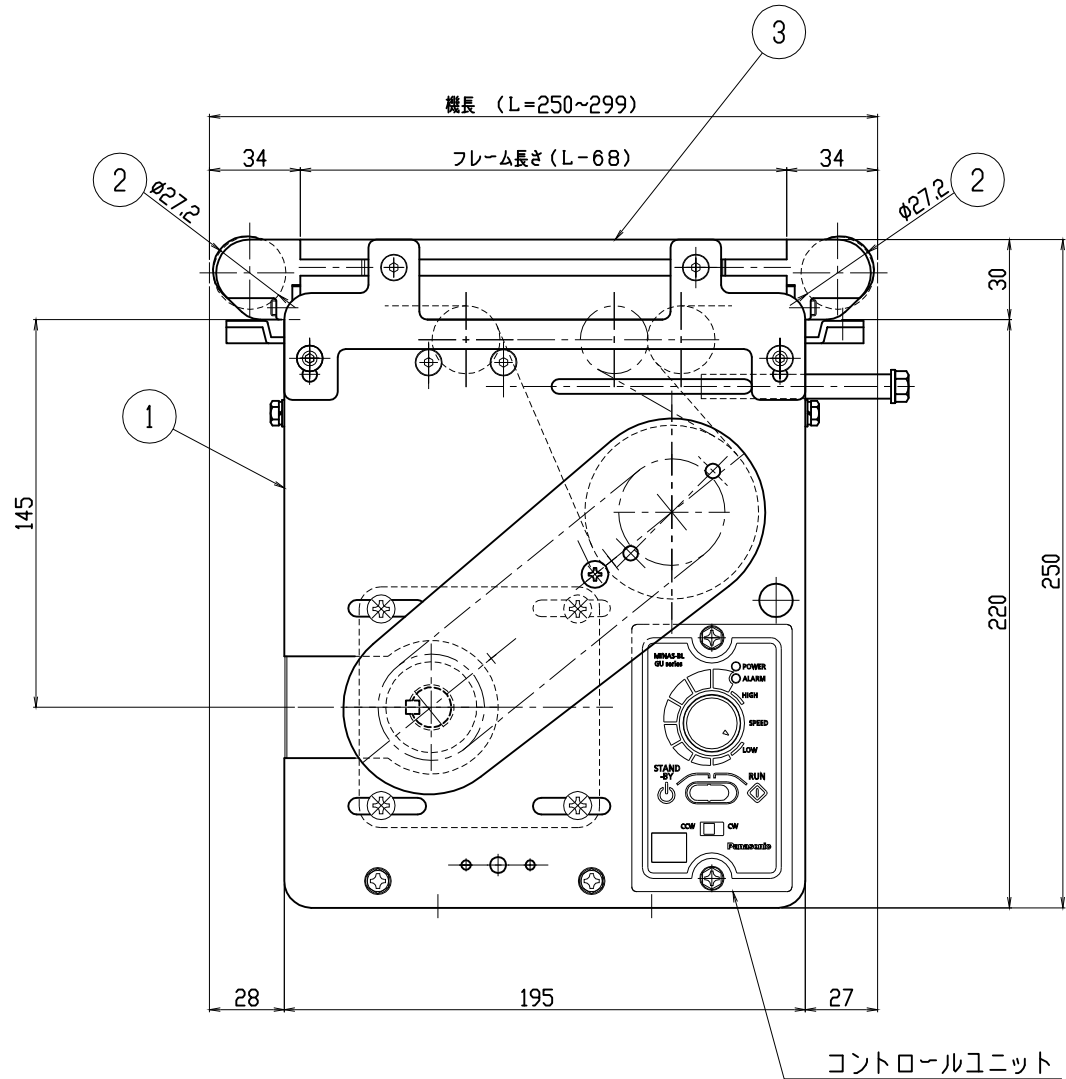
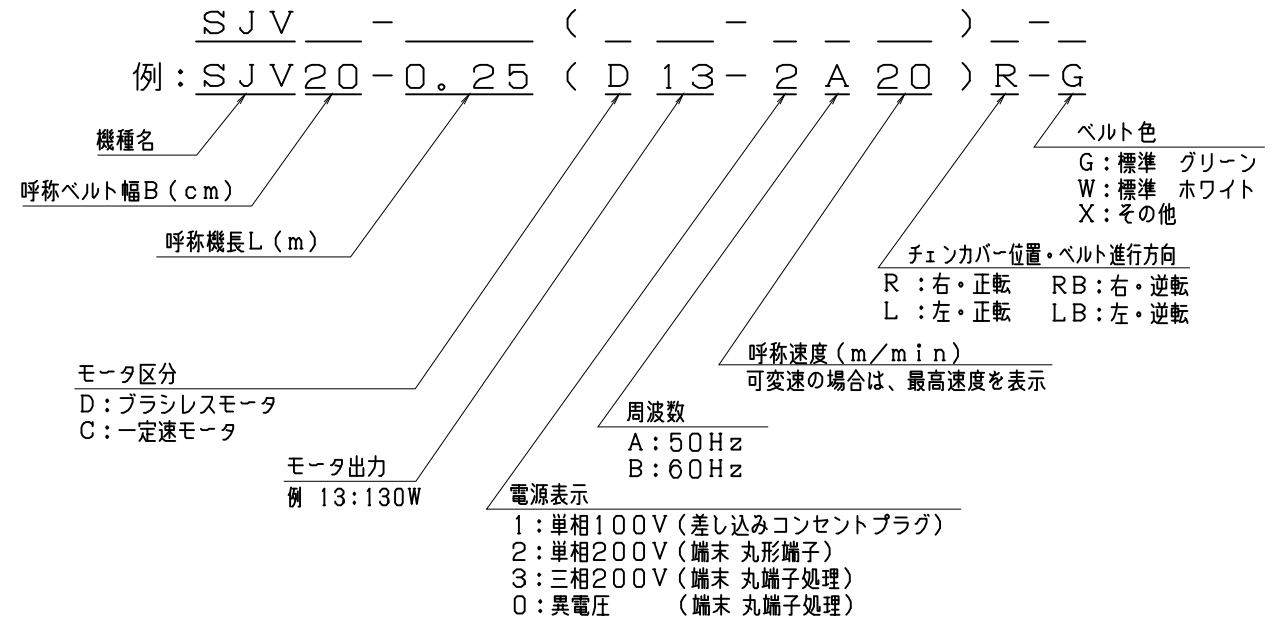


モータ端子渡し仕様以外のB=50・70時及び変速時のB=100のみ



<形式記号記入欄>



呼称ベルト幅 B	50	70	100	150	200	250	300	350	400	500	600
実ベルト幅	50	70	100	150	200	250	300	350	400	500	600
フレーム幅 W	90	110	140	190	240	290	340	390	460	560	660
モータ 出っ張り量 M0											
	/60W	98	78	48							
	130/90W	38 113	18 93	63	13						

注1) 上表のモータ出っ張り量は、下記条件となっています。
 ・フレーム端部からの出っ張り量で、<変速/定速>となっています。
 ・速度は、標準速度(減速比: 1/18)の時のものを表示してあります。
 ・減速比が1/18以上の場合、モータ出張量が上表の値より大きくなる場合があります。
 2) 変速は、ブラシレスモータ変速となります。

コンベヤベルト標準長さ = 750 [2L + 250]

3	フレーム	1		SZ-2012
2	ヘッドテールユニット	2		SZV-2111
1	ドライブユニット	1		SJV-1712
品番	名称	数量		(標準図面番号)
種別	軽搬送 ベルトコンベヤ		機種 (ドライブ 区分)	SJV形(L=250)
シリーズ	エスコン ミニ シリーズ		SCALE 1:2	本体組立図(L=250~299)

! 本CADデータを使用される場合は、仕様表・注記を必ずご確認ください。