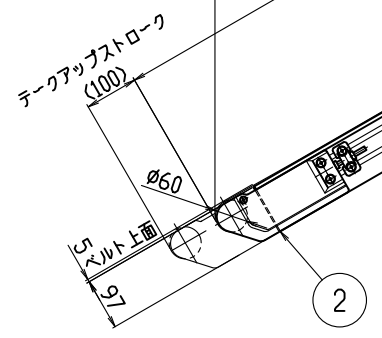


ベルト幅関係寸法表

呼称ベルト幅 B	200	300	400	500	600	700	800	900	1000	1100	1200	
実ベルト幅	180	280	380	480	580	680	780	880	980	1080	1180	
フレーム幅 W	282	382	482	582	682	782	882	982	1082	1182	1282	
リタンローラ幅 B2	205	305	405	505	605	705	805	905	1005	1105	1205	



<形式記号記入欄>
 SMFS _____ + _____ (_____) _____
 例: SMFS30-4.0+1.0H(C02-3A20)R-BG

機種名
 呼称ベルト幅 B (cm)
 傾斜部機長 L4 (m)
 水平部機長 L2 (m)
 ドライブ区分
 H:ヘッドドライブ(モータ下)
 モータ区分
 C:一定速モータ
 F:インバータ変速
 モータ出力
 例: 0.2 kW
 周波数
 A: 50Hz
 B: 60Hz
 電源表示
 3:三相200V(端末丸端子処理)
 0:異電圧(端末丸端子処理)
 ベルト色
 BG:標準 グリーン
 BW:標準 ホワイト
 その他
 チェンカパー位置・ベルト進行方向
 R:右・正転 RB:右・逆転
 L:左・正転 LB:左・逆転
 呼称速度 (m/min)
 可変速の場合は、最高速度を表示

コンベヤベルト標準長さ計算式
 本体水平時機長: $L1(L2 + L4) \approx 10m [2 \times L1 + 120]$

<仕様記入欄>

運搬物 品名 外形寸法 単品重量 kg/ヶ 全重量 kg/全長	
コンベヤベルト	□標準(ポリウレタン・緑) □その他()
オプション (脚、ガイド等)	

備考:

4	フレームユニット	1			
3	バンドユニット	1			
2	テールユニット	1			
1	頭部駆動ユニット	1			
品番	名称	数量	(標準図面番号)		
種別	中荷重搬送 ベルトコンベヤ	機種 (ドライブ区分)	SMFS-H形(スライドベッド)		
シリーズ	イスコンミニ フローベル	SCALE	1:10 本体組立図		

⚠ 本CADデータを使用される場合は、仕様表・注記を必ずご確認ください。