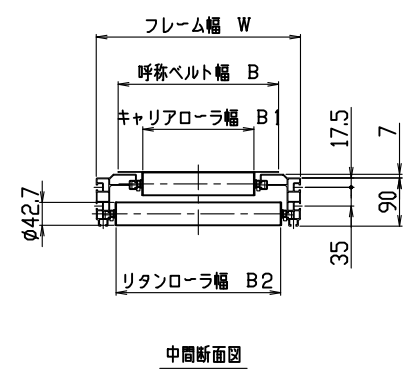
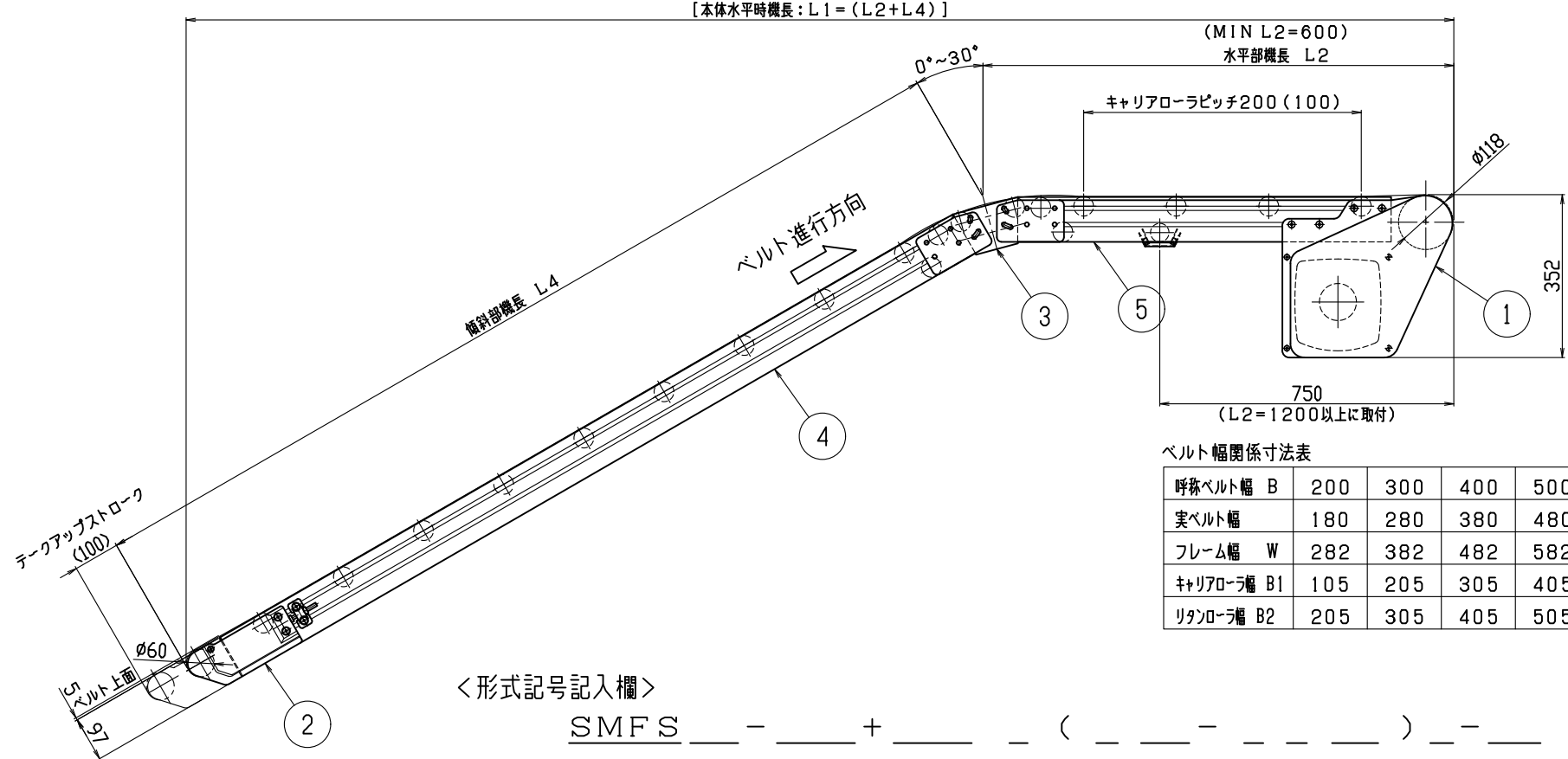


[本体水平時機長: L1 = (L2 + L4)]



ベルト幅関係寸法表

呼称ベルト幅 B	200	300	400	500	600	700	800	900	1000	1100	1200	
実ベルト幅	180	280	380	480	580	680	780	880	980	1080	1180	
フレーム幅 W	282	382	482	582	682	782	882	982	1082	1182	1282	
キャリアローラ幅 B1	105	205	305	405	505	605	705	805	905	1005	1105	
リターンローラ幅 B2	205	305	405	505	605	705	805	905	1005	1105	1205	

<形式記号記入欄>

SMFS \_\_\_\_\_ + \_\_\_\_\_ ( \_\_\_\_\_ - \_\_\_\_\_ ) \_\_\_\_\_  
 例: SMFS 30 - 4.0 + 1.0 H ( C 02 - 3 A 20 ) R - BG

機種名  
 呼称ベルト幅 B (cm)  
 傾斜部機長 L4 (m)  
 水平部機長 L2 (m)  
 ドライブ区分  
 H: ヘッドドライブ (モータ下)  
 モータ区分  
 C: 一定速モータ  
 F: インバータ変速  
 モータ出力  
 例: 0.2 kW  
 周波数  
 A: 50Hz  
 B: 60Hz  
 電源表示  
 3: 三相200V (端末丸端子処理)  
 0: 異電圧 (端末丸端子処理)  
 ベルト色  
 BG: 標準 グリーン  
 BW: 標準 ホワイト  
 その他  
 チェンカカバー位置・ベルト進行方向  
 R: 右・正転 B: 右・逆転  
 L: 左・正転 B: 左・逆転  
 呼称速度 (m/min)  
 可変速の場合は、最高速度を表示

コンベヤベルト標準長さ計算式  
 本体水平時機長: L1 (L2 + L4) = ~10m [2XL1 + 120]

<仕様記入欄>

運搬物 品名 外形寸法 単品重量 kg/ヶ 全重量 kg/全長	
コンベヤベルト	□標準 (ポリウレタン・緑) □その他 ( )
オプション (脚、ガイド等)	

備考:

4	フレームユニット	1			
3	バンドユニット	1			
2	テールユニット	1			
1	頭部駆動ユニット	1			
品番	名称	数量	(標準図面番号)		
種別	中荷重搬送 ベルトコンベヤ	機種 (ドライブ区分)	SMFS-H形 (キャリアローラ)		
シリーズ	エスコンミニ フローベル	SCALE	1:10 本体組立図		

⚠ 本CADデータを使用される場合は、仕様表・注記を必ずご確認ください。