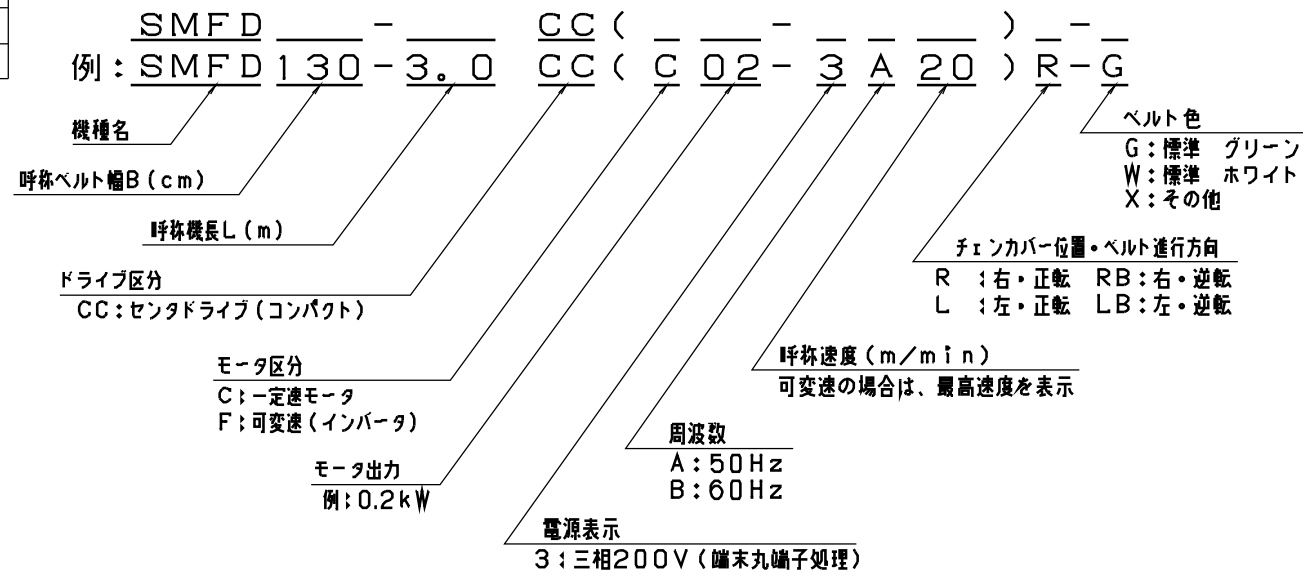


③ 各フレームユニット対応図番

フレームユニット	SMFD:CC形	SMFDV:CC形
Caロー(p100)形	SMFD-0261-1~3	
Caロー(p200)形	SMFD-0271-1~3	
スライドベッド形	SMFD-0281-1~3	

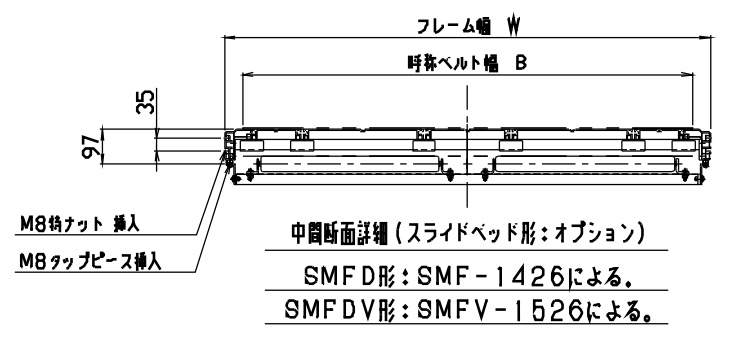
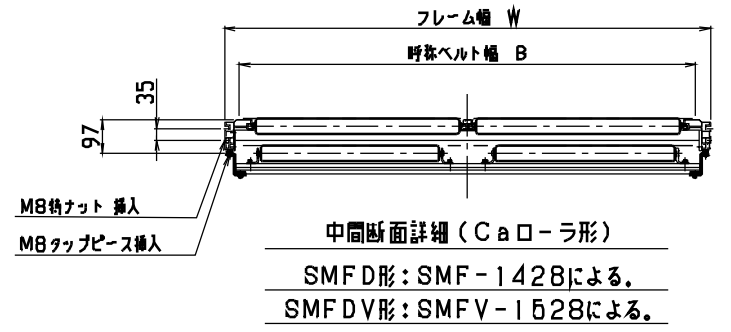
<形式記号記入欄>



<仕様記入欄>

運搬物品名	
外形寸法	
単品重量 Kg/ヶ	
全重量 Kg/全長	
コンベヤベルト	<input type="checkbox"/> 標準 (ポリウレタン・緑) <input type="checkbox"/> その他 ()
オプション (脚、ガイド等)	

備考: コンベヤベルト標準長さ計算式: 2L+490



機長、幅関係寸法

呼称ベルト幅 B	1300	1400	1500	1600
実ベルト幅	1280	1380	1480	1580
フレーム幅 W	1382	1482	1582	1682
SMFD形 機長: L	min	2000	2100	2300
	max	6000	6000	6000
SMFDV形 機長: L	min	1300	1400	1500
	max	6000	6000	6000

- 注記
- ベルト速度、モータ、スプロケットの選定は
0.2~0.4kW (ニッセイ) : D/# SMF-0110-2 による
0.2~0.4kW (アルタックスNEO) : D/# SMF-0110-5 による
 - 各機長別の基本構成はD/# SMFD-0251-1を参照のこと。

4	フレームジョイント	1 (機長L=3.0m超に)	FA-5162
3	フレームユニット	1式	図中表記
2	ヘッドテールユニット	2	SMFD-2102
1	ドライブユニット	1	SMFD-2101

(標準図面番号)

種別	中荷重搬送 ベルトコンベヤ	機種 (ドライブ) 区分	SMFD-CC形 SMFDV-CC形
シリーズ	ESコン ミニ フローベル	SCALE	1:15 本体組立図(B=130~160)

⚠ 本CADデータを使用される場合は、仕様表・注記を必ずご確認ください。