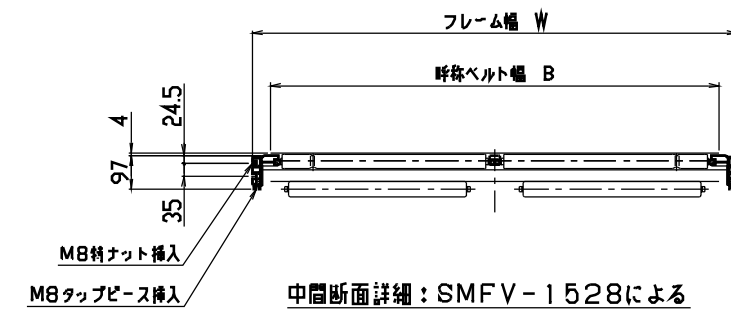
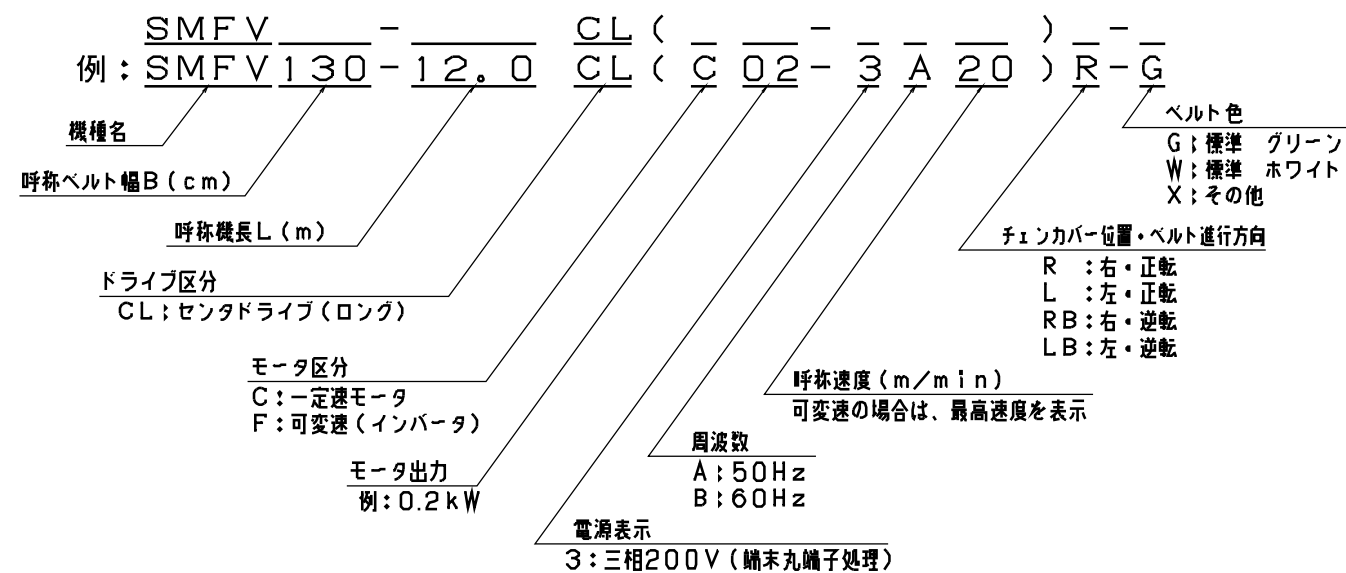


<仕様記入欄>

運搬物 品名 外形寸法 単品重量 Kg/ヶ 全重量 Kg/全長	
コンベヤベルト	<input type="checkbox"/> 標準 (ポリウレタン・緑) <input type="checkbox"/> その他 ()
オプション (脚、ガイド等)	

備考: コンベヤベルト標準長さ計算式・2L+750

<形式記号記入欄>



幅関係寸法

呼称ベルト幅 B	1300	1400	1500	1600		
実ベルト幅	1280	1380	1480	1580		
フレーム幅 W	1382	1482	1582	1682		

- 注記 1) ベルト速度、モータ、スプロケットの選定は
 0.2~0.75kW (ニッセイ) : D/# SMF-0110-1による
 0.2~0.75kW (アルタックスNEO) : D/# SMF-0110-4による
- 2) 各機長別の基本構成は D/# SMFV-0251-1, -2 を参照のこと。
 フレームユニット・100p: SMF-0261-1~4
 ・200p: SMF-0271-1~4

4	フレームジョイント			FA-5162
3	フレームユニット	1式		図中注2)
2	ヘッドテールユニット	2		SMFV-2105
1	ドライブユニット	1		SMFV-2115
品番	名称	数量	(標準図面番号)	

種別	中荷重搬送 ベルトコンベヤ	機種 (ドライブ区分)	SMFV-CL形 (キャリアロー形)
シリーズ	イスコン ミニ フローベル	SCALE	本体組立図 (L=10m級) (B=1300以上)

⚠ 本CADデータを使用される場合は、仕様表・注記を必ずご確認ください。