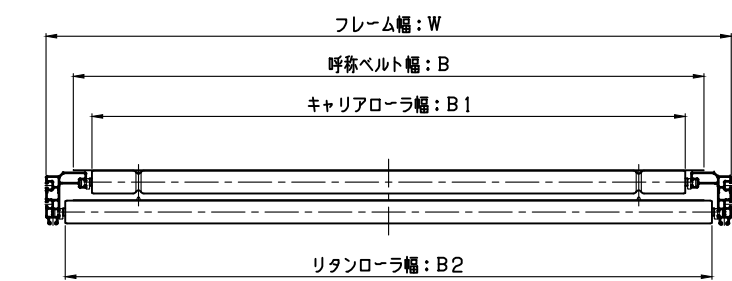
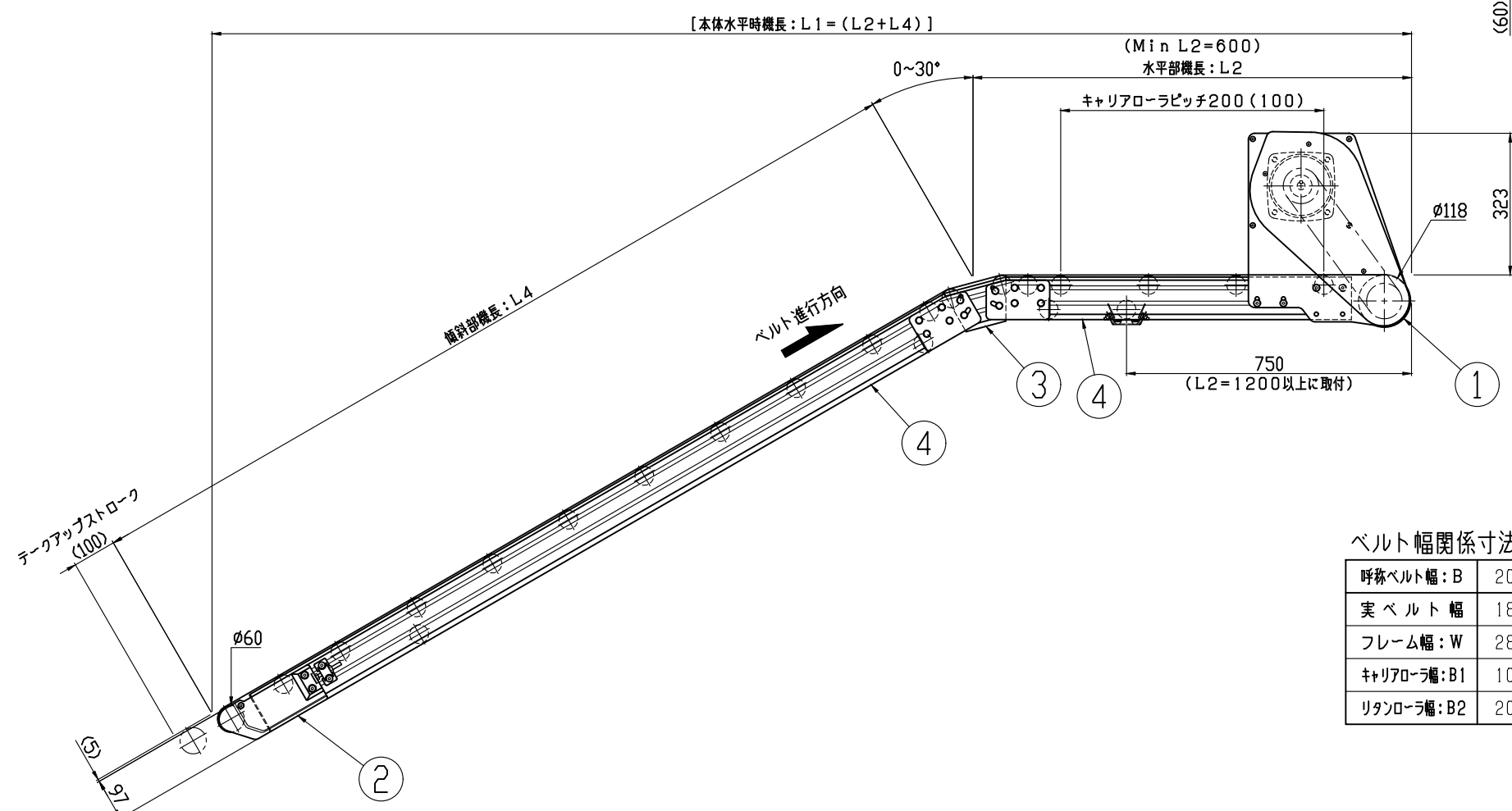


中間断面図
(Vサン2条/B=300~1000)



中間断面図
(Vサン2条/B=1100・1200)



ベルト幅関係寸法表

呼称ベルト幅: B	200	300	400	500	600	700	800	900	1000	1100	1200
実ベルト幅	180	280	380	480	580	680	780	880	980	1080	1180
フレーム幅: W	282	382	482	582	682	782	882	982	1082	1182	1282
キャリアローラ幅: B1	105	205	305	405	505	605	705	805	905	1005	1105
リターンローラ幅: B2	205	305	405	505	605	705	805	905	1005	1105	1205

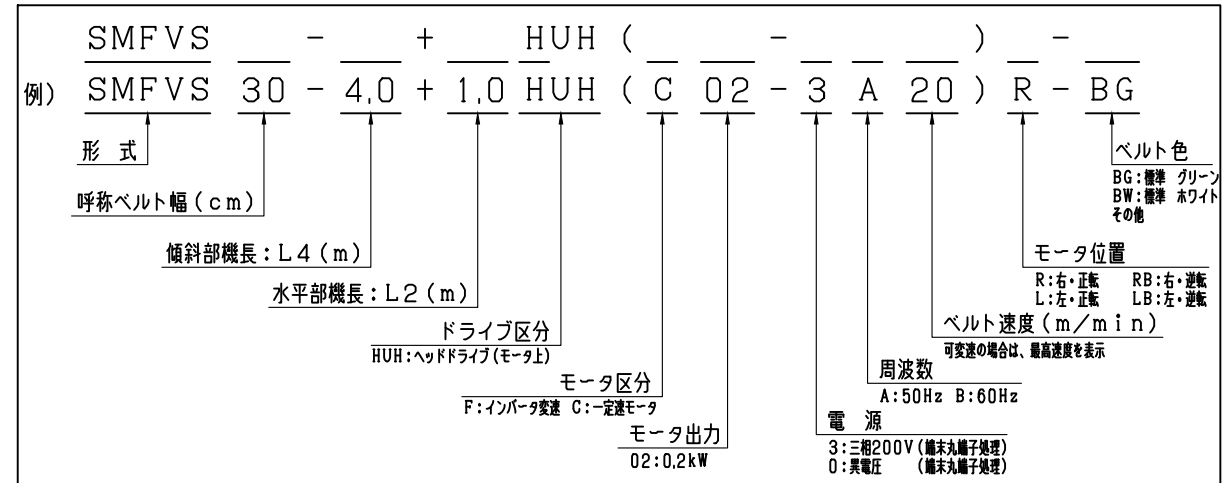
コンベヤベルト標準長さ計算式
 本体水平時機長: $L1 (L2 + L4) \approx 6m [2 \times L1 + 120]$

<仕様記入欄>

運搬物 品名 外形寸法 単品重量 Kg/ヶ 全重量 Kg/全長	
コンベヤベルト	<input type="checkbox"/> 標準 (ポリウレタン・緑) <input type="checkbox"/> その他 ()
オプション (脚、ガイド等)	

備考:

<形式記号記入欄>



4	フレームユニット	1									
3	バンドユニット	1									
2	テールテークアップユニット	1									
1	駆動部ユニット	1									
品番	名称	数量	(標準図面番号)								

種別	中荷重搬送 ベルトコンベヤ	機種 (ドライブ区分)	SMFVS-HUH形(キャリアローラ)
シリーズ	エスコンミニ フローベル	SCALE	1:10
			本体組立図

! 本CADデータを使用される場合は、仕様表・注記を必ずご確認ください。