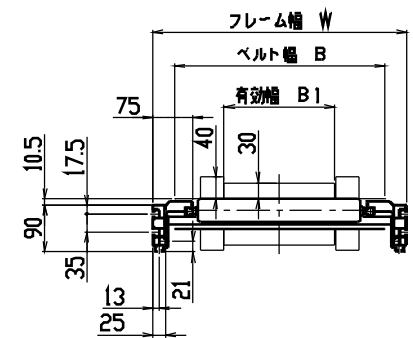


呼称ベルト幅 B	300	400	500	600
有効幅 B1	110	210	310	410
フレーム幅 W	382	482	582	682

<仕様記入欄>

運搬物 品名 外形寸法 単品重量 kg/ヶ 全重量 kg/全長	
コンベヤベルト (溝幅高さ:40)	<input type="checkbox"/> 標準 (ポリウレタン・緑) <input type="checkbox"/> その他 ()
オプション (脚、ガイド等)	

備考:



中間断面図

<形式記号記入欄>

SMFX _____ + _____ + _____ (_____ - _____) - _____ - _____
 例: SMFX40-0.55+2.0+0.5 HU (C 02-3 A 20) R-G-51.2

- 機種名
- 呼称ベルト幅 B (cm)
- 下部水平機長 L1 (m)
- 傾斜部機長 L2 (m)
- 上部水平機長 L3 (m)
- ドライブ区分
HUH:スキマ=100
HUJ:スキマ=200
[]内寸法
- モータ区分
C:一定速モータ
F:インバータ変速
モータ出力
例:0.2kW
- 呼称速度 (m/min)
可変速の場合は、最高速度を表示
- 周波数
A:50Hz
B:60Hz
- 電源表示
3:三相200V (端丸端子処理)
0:異電圧 (端丸端子処理)
- 傾斜角度 θ
例:51.2°
- ベルト色
G:標準 グリーン
W:標準 ホワイト
X:その他
- スイッチ位置
・ベルト進行方向
R:右・正転
L:左・正転
RB:右・逆転
LB:左・逆転

4	尾部ユニット				SMFX-2113
3	下部バンドユニット				SMFX-2112
2	上部バンドユニット				SMFX-2111
1	ドライブユニット				SMFX-2102, 2103
品番	名称	数量	(標準図面番号)		
種別	ばらもの搬送 コンベヤ	機種 (ドライブ区分)	SMFX-HUH, -HUJ形		
シリーズ	イスコン ミニ シリーズ	SCALE	1:10 本体組立図 (パターン1) (溝幅高さ:40)		
本CADデータを使用される場合は、仕様表・注記を必ずご確認ください。					
三機工業株式会社 SANKI ENGINEERING CO.,LTD TOKYO JAPAN					標準図面番号 SMFX - 1111 - 訂正 e