

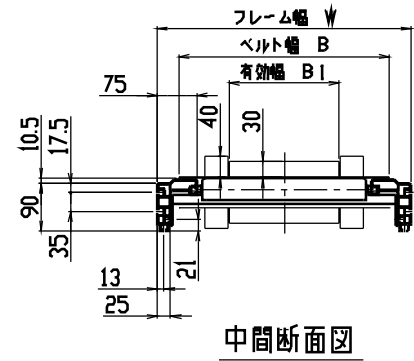
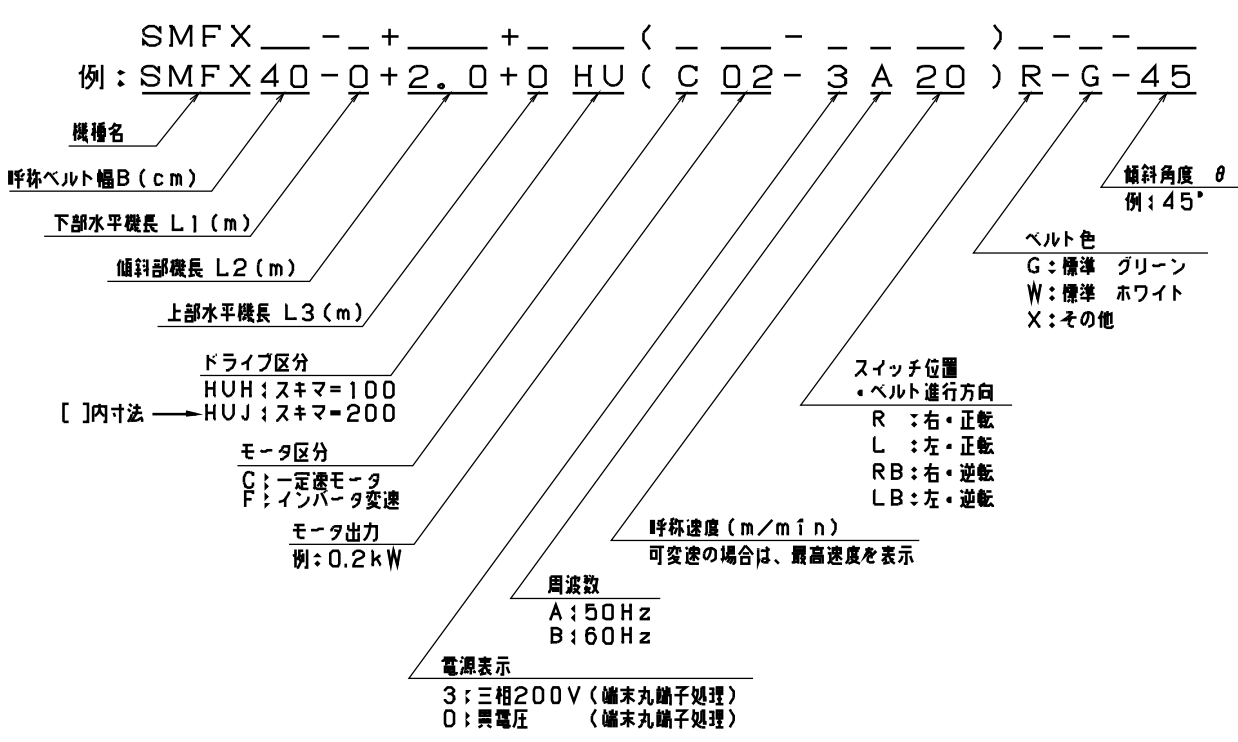
呼称ベルト幅 B	300	400	500	600	
有効幅 B1	110	210	310	410	
フレーム幅 W	382	482	582	682	

<仕様記入欄>

運搬物 品名 外形寸法 単品重量 kg/ヶ 全重量 kg/全長	
コンベヤベルト (溝幅高さ:40)	□標準 (ポリウレタン・緑) □その他 ()
オプション (脚、ガイド等)	

備考:

<形式記号記入欄>



2	尾部ユニット	1		SMFX-2113
1	ドライブユニット	1		SMFX-2102, 2103
品番	名称	数量		(標準図面番号)
種別	ばらもの搬送 コンベヤ		機種 (ドライブ区分)	SMFX-HUH, -HUJ形
シリーズ	エスコン ミニ シリーズ		SCALE	本体組立図 (パターン4) (溝幅高さ:40)
<p>⚠ 本CADデータを使用される場合は、仕様表・注記を必ずご確認ください。</p>				
<p>三機工業株式会社 SANKI ENGINEERING CO.,LTD TOKYO JAPAN</p>				標準図面番号 SMFX - 1114 -
				訂正 d