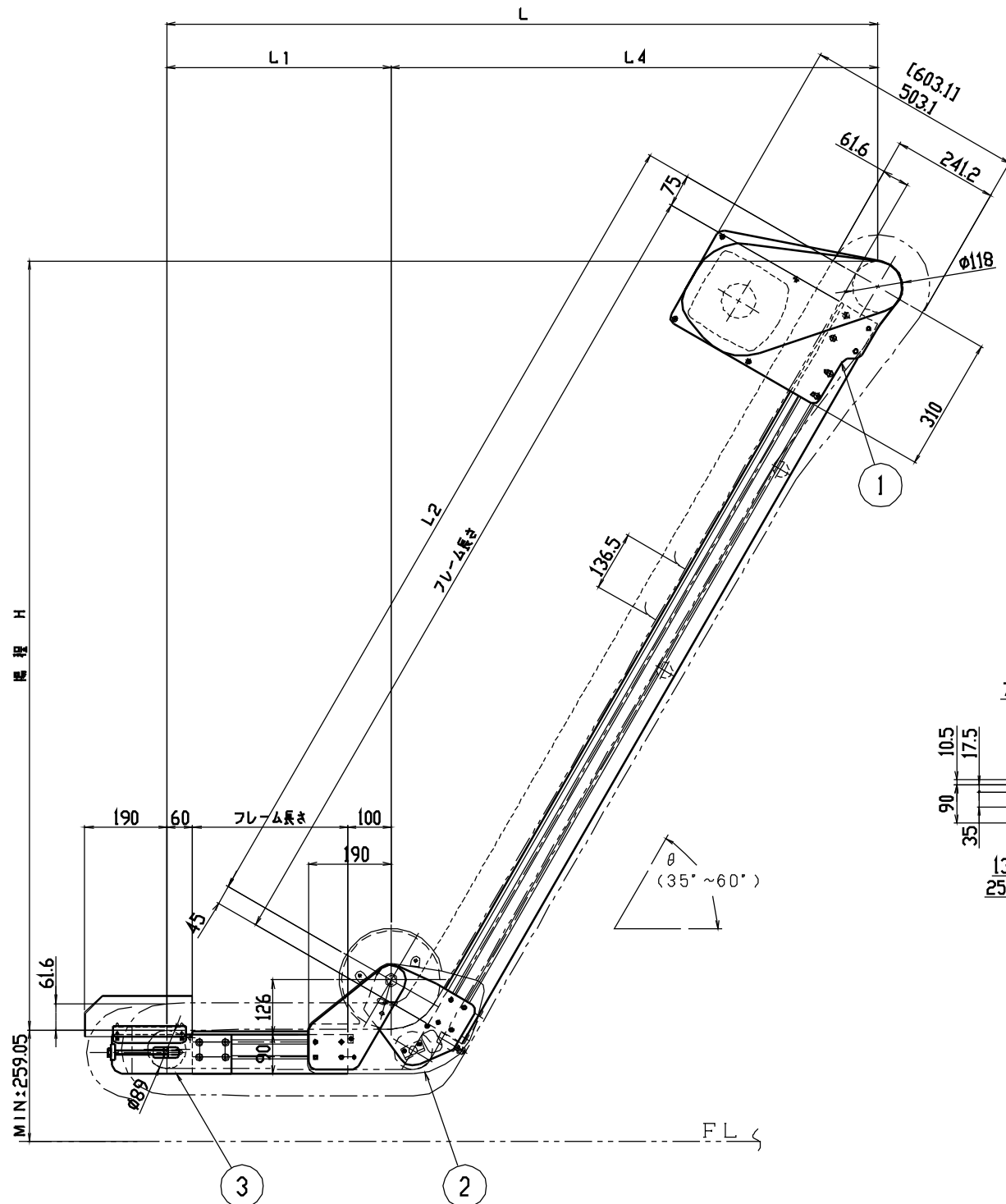


呼称ベルト幅 B	300	400	500	600	
有効幅 B1	90	190	290	390	
フレーム幅 W	382	482	582	682	

<仕様記入欄>

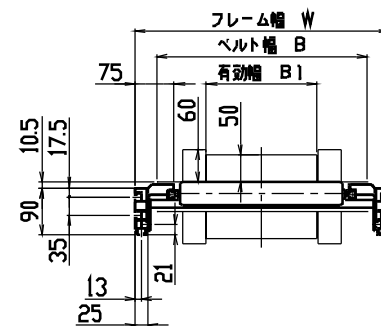
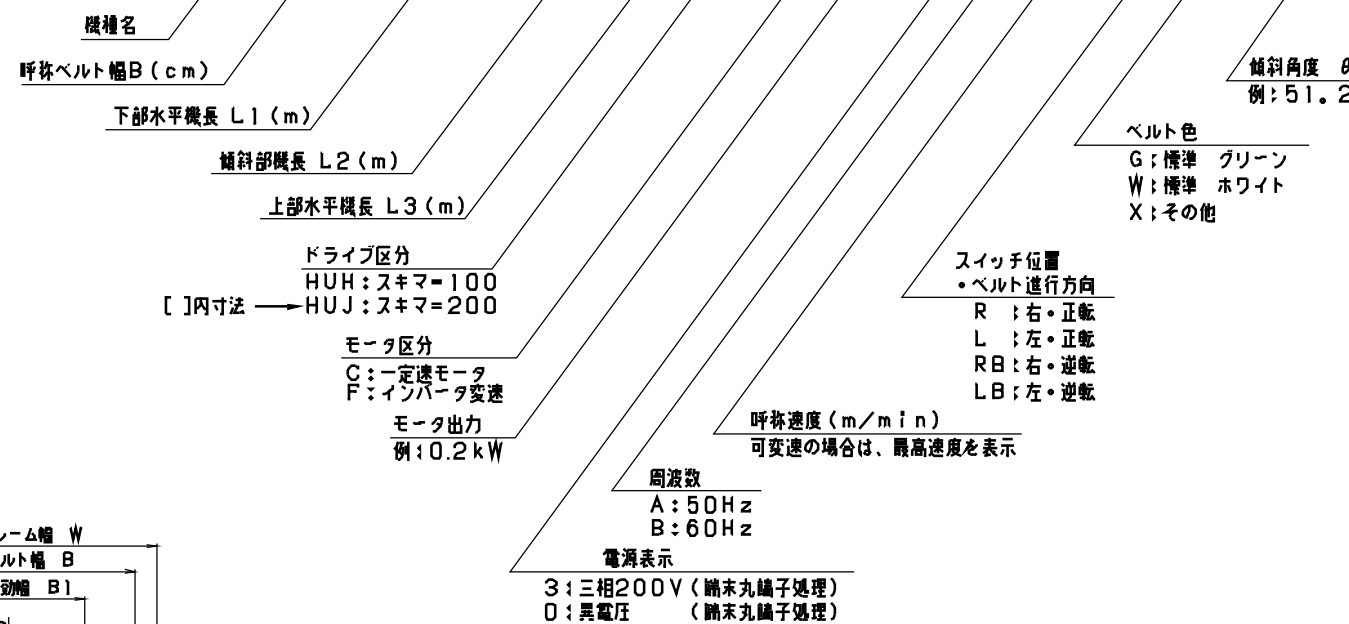
運搬物 品名 外形寸法 単品重量 kg/ヶ 全重量 kg/全長	
コンベヤベルト (波様高さ60)	□標準: NS82UNO/5G (ポリウレタン・緑) □その他()
オプション (脚、ガイド等)	

備考:



<形式記号記入欄>

SMFX - + () - - -
例: SMFX 40 - 0.55 + 2.0 + 0 HU (C 02 - 3 A 20) R - G - 51.2



中間断面図

3	尾部ユニット	1		SMFX-2113
2	下部バンドユニット	1		SMFX-2122
1	ドライブユニット	1		SMFX-2102, 2103
品番	名称	数量		(標準図面番号)

種別	ばらもの搬送 コンベヤ	機種 (ドライブ区分)	SMFX-HUH, -HUJ形
シリーズ	エスコン ミニ シリーズ	SCALE	1:10
			本体組立図 (パターン2) (波様高さ:60)

⚠ 本CADデータを使用される場合は、仕様表・注記を必ずご確認ください。