

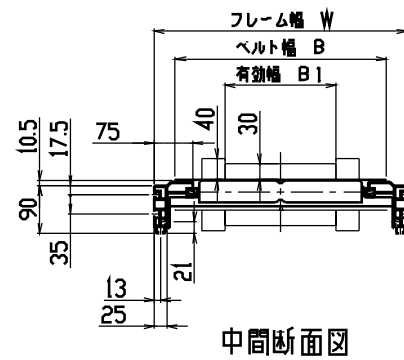
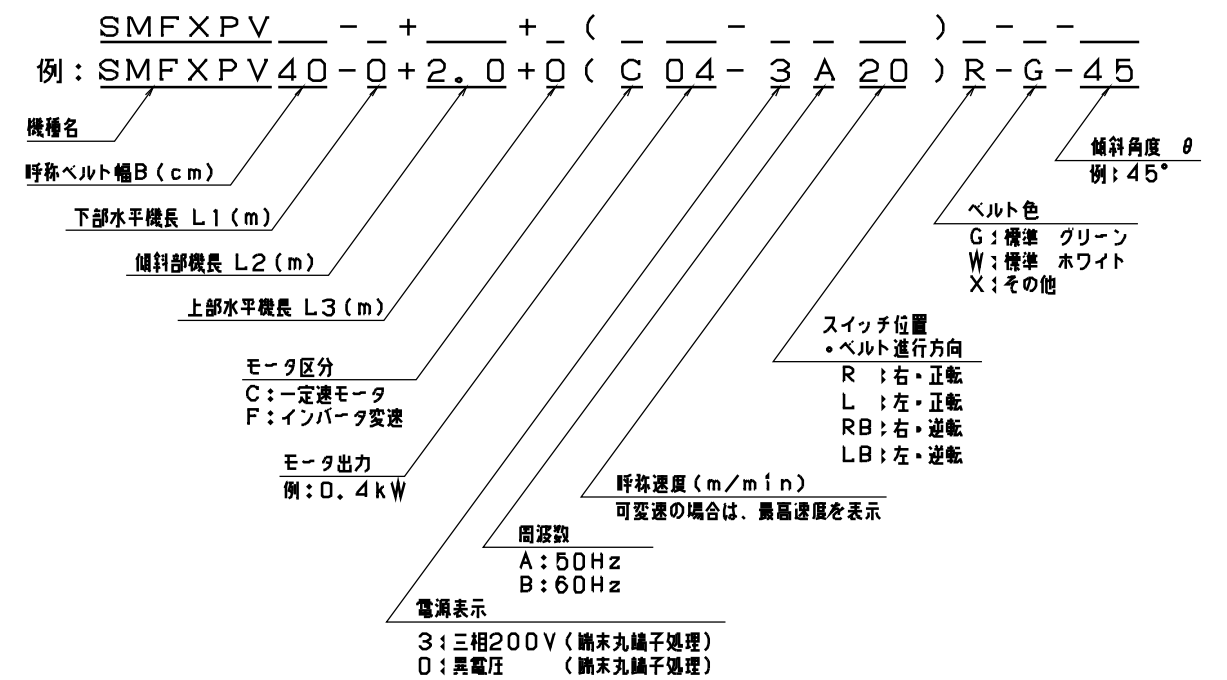
呼称ベルト幅 B	300	400	500	600	
有効幅 B1	110	210	310	410	
フレーム幅 W	382	482	582	682	

<仕様記入欄>

運搬物 品名 外形寸法 単品重量 kg/ヶ 全重量 kg/全長	
コンベヤベルト (溝寸高さ:40) (V寸:7X5X3)	□標準 (ポリウレタン・緑) □その他 ( )
オプション (脚、ガイド等)	

備考:

<形式記号記入欄>



2	尾部ユニット	1		SMFXV-2113
1	ドライブユニット	1		SMFXPV-2101
品番	名称	数量		(標準図面番号)
種別	ばらもの搬送 コンベヤ	機種 (ドライブ) 区分		SMFXPV形 (MPタイプ)
シリーズ	エスコン ミニ シリーズ	SCALE		本体組立図 (パターン4) (溝寸高さ:40)
<p>⚠ 本CADデータを使用される場合は、仕様表・注記を必ずご確認ください。</p>				
<p>三機工業株式会社 SANKI ENGINEERING CO.,LTD TOKYO JAPAN</p>				標準図面番号 SMFXPV-1104
				訂正 b