

呼称ベルト幅 B	300	400	500	600	
有効幅 B1	90	190	290	390	
フレーム幅 W	382	482	582	682	

<仕様記入欄>

運搬物 品名 外形寸法 単品重量 kg/ヶ 全重量 kg/全長	
コンベヤベルト (溝寸高さ:60) (V寸:7X5X3)	<input type="checkbox"/> 標準: NS82UNO/5G (ポリウレタン・緑) <input type="checkbox"/> その他 ()
オプション (脚、ガイド等)	

備考:

<形式記号記入欄>

SMFXPV - - + - - + (- - - -) - - -

例: SMFXPV40-0+2.0+0(C04-3A20)R-G-45

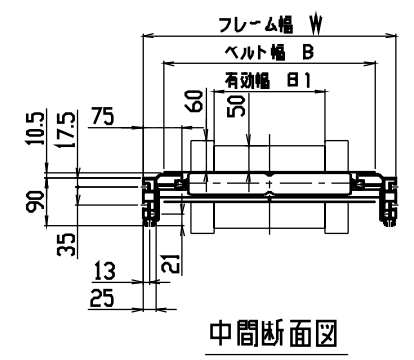
機種名
呼称ベルト幅 B (cm)
下部水平機長 L1 (m)
傾斜部機長 L2 (m)
上部水平機長 L3 (m)
モータ区分
C:一定速モータ
F:インバータ変速
モータ出力
例:0.4kW
周波数
A:50Hz
B:60Hz
電源表示
3:三相200V(編末丸端子処理)
0:異電圧(編末丸端子処理)

傾斜角 θ
例:45°

ベルト色
G:標準 グリーン
W:標準 ホワイト
X:その他

スイッチ位置
・ベルト進行方向
R:右・正転
L:左・正転
RB:右・逆転
LB:左・逆転

呼称速度 (m/min)
可変速の場合は、最高速度を表示



2	尾部ユニット	1		SMFXV-2113
1	ドライブユニット	1		SMFXPV-2101
品番	名称	数量		(標準図面番号)
種別	ばらもの搬送 コンベヤ	機種 (ドライブ) 区分		SMFXPV形 (MPタイプ)
シリーズ	エスコン ミニ シリーズ	SCALE	1:10	本体組立図 (パターン4) (溝寸高さ:60)
<p>⚠ 本CADデータを使用される場合は、仕様表・注記を必ずご確認ください。</p>				
<p>三機工業株式会社 SANKI ENGINEERING CO.,LTD TOKYO JAPAN</p>				標準図面番号 SMFXPV-1204
				訂正 b