

呼称ベルト幅 B	300	400	500	600	
有効幅 B1	110	210	310	410	
フレーム幅 W	382	482	582	682	

<仕様記入欄>

運搬物 品名 外形寸法 単品重量 kg/ヶ 全重量 kg/全長	
コンベヤベルト (波紋高さ:40) (V溝:7x5x3)	□標準 (ポリウレタン・緑) □その他 ()
オプション (脚、ガイド等)	

備考:

<形式記号記入欄>

例: **SMFXV40-0+2.0+0 HUC02-3A20)R-G-45**

機種名

呼称ベルト幅 B (cm)

下部水平機長 L1 (m)

傾斜部機長 L2 (m)

上部水平機長 L3 (m)

ドライブ区分
HUH:スキマ=100
[]内寸法 → HUH:スキマ=200

モータ区分
C:一定速モータ
F:インバータ変速
モータ出力
例:0.2kW

周波数
A:50Hz
B:60Hz

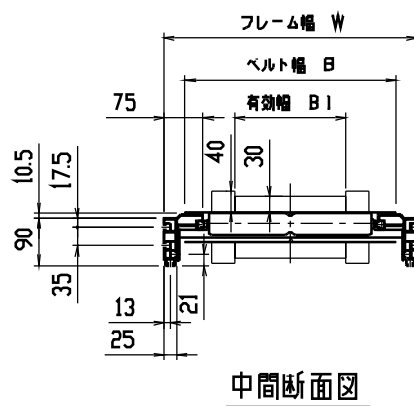
電源表示
3:三相200V (端末丸端子処理)
0:異電圧 (端末丸端子処理)

傾斜角度 θ
例:45°

ベルト色
G:標準 グリーン
W:標準 ホワイト
X:その他

スイッチ位置
・ベルト進行方向
R:右・正転
L:左・正転
RB:右・逆転
LB:左・逆転

呼称速度 (m/min)
可変速の場合は、最高速度を表示



2	尾部ユニット	1		SMFXV-2113
1	ドライブユニット	1		SMFXV-2102, 2103
品番	名称	数量		(標準図面番号)
種別	ばらもの搬送 コンベヤ	機種 (ドライブ区分)		SMFXV-HUH, -HUJ形
シリーズ	エスコン ミニ シリーズ	SCALE	1:10	本体組立図 (パターン4) (波紋高さ:40)
<p>⚠ 本CADデータを使用される場合は、仕様表・注記を必ずご確認ください。</p> <p>三機工業株式会社 SANKI ENGINEERING CO.,LTD TOKYO JAPAN</p> <p>標準図面番号: SMFXV-1114</p> <p>訂正: d</p>				