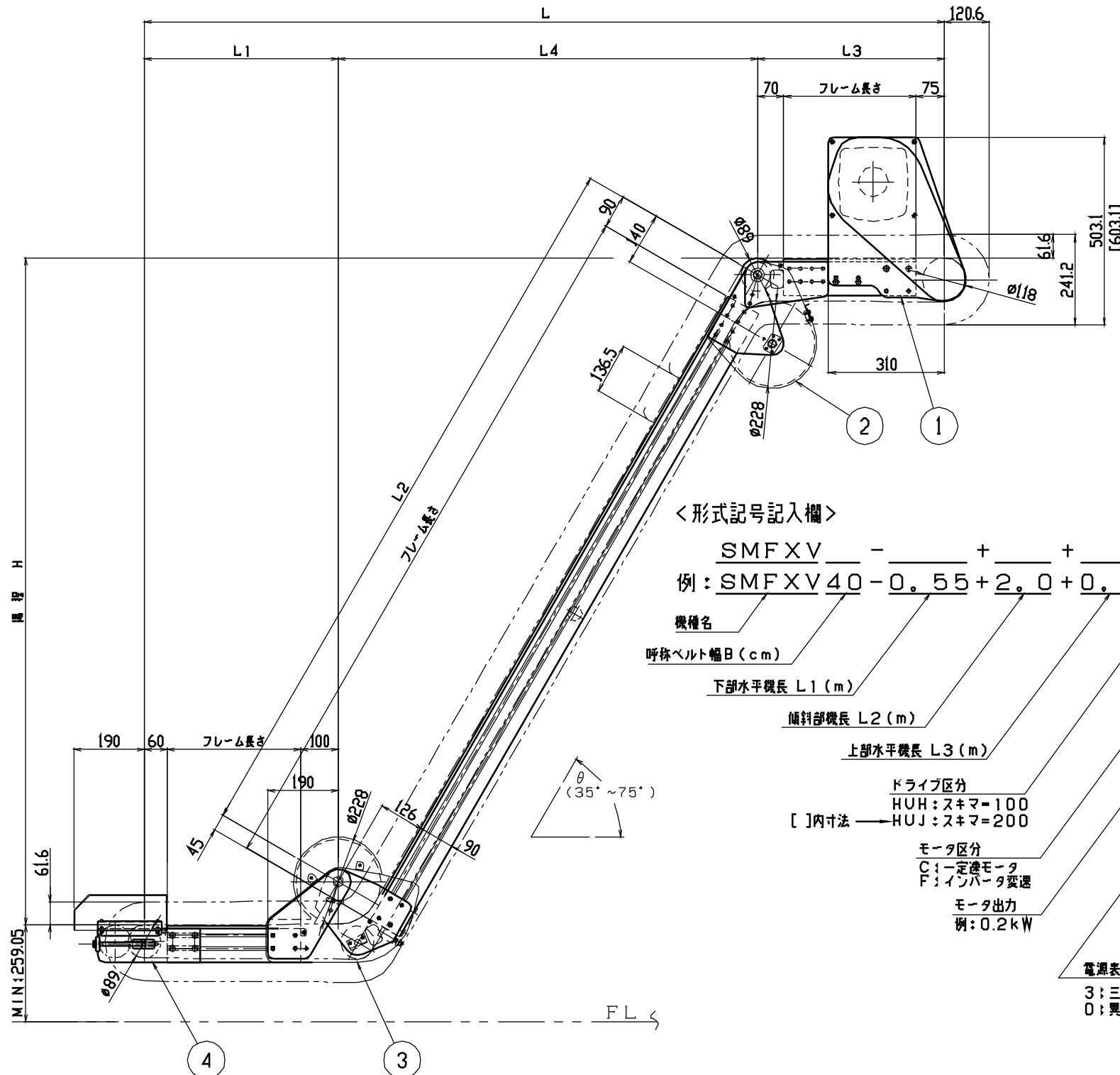
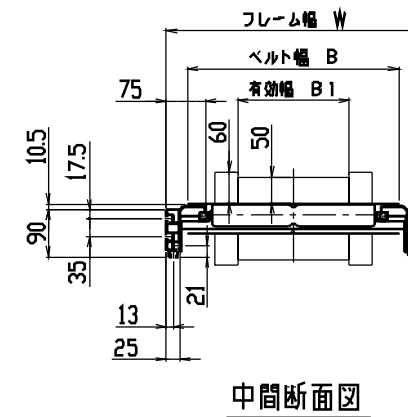


呼称ベルト幅 B	300	400	500	600	
有効幅 B1	90	190	290	390	
フレーム幅 W	382	482	582	682	

<仕様記入欄>

運搬物 品名	
外形寸法	
単品重量 kg/ヶ	
全重量 kg/全長	
コンベヤベルト (波長高さ:60) (V径:7X5X3)	□標準: NS82UNO/5G (ポリウレタン・緑) □その他 ()
オプション (脚、ガイド等)	

備考:



<形式記号記入欄>

SMFXV - + + () - -
 例: SMFXV40-0.55+2.0+0.5 HU (C 02 - 3 A 20) R - G - 51.2

- 機種名
- 呼称ベルト幅 B (cm)
- 下部水平機長 L1 (m)
- 傾斜部機長 L2 (m)
- 上部水平機長 L3 (m)
- ドライブ区分
HUH: スキマ=100
[] 内寸法 → HUI: スキマ=200
- モータ区分
C: 一定速モータ
F: インバータ変速
モータ出力
例: 0.2kW
- 周波数
A: 50Hz
B: 60Hz
- 電源表示
3: 三相200V (端末丸端子処理)
0: 単電圧 (端末丸端子処理)
- 傾斜角度 θ
例: 51.2°
- ベルト色
G: 標準 グリーン
W: 標準 ホワイト
X: その他
- スイッチ位置
・ベルト進行方向
R: 右・正転
L: 左・正転
RB: 右・逆転
LB: 左・逆転
- 呼称速度 (m/min)
可変速の場合は、最高速度を表示

4	尾部ユニット			SMFXV-2113
3	下部バンドユニット			SMFXV-2122
2	上部バンドユニット			SMFXV-2121
1	ドライブユニット			SMFXV-2102, 2103
品番	名称	数量	(標準図面番号)	

種別	ばらもの搬送 コンベヤ	機種 (ドライブ区分)	SMFXV-HUH, -HUI形
シリーズ	イスコン ミニ シリーズ	SCALE	本体組立図 (パターン1) (波長高さ:60)

⚠ 本CADデータを使用される場合は、仕様表・注記を必ずご確認ください。