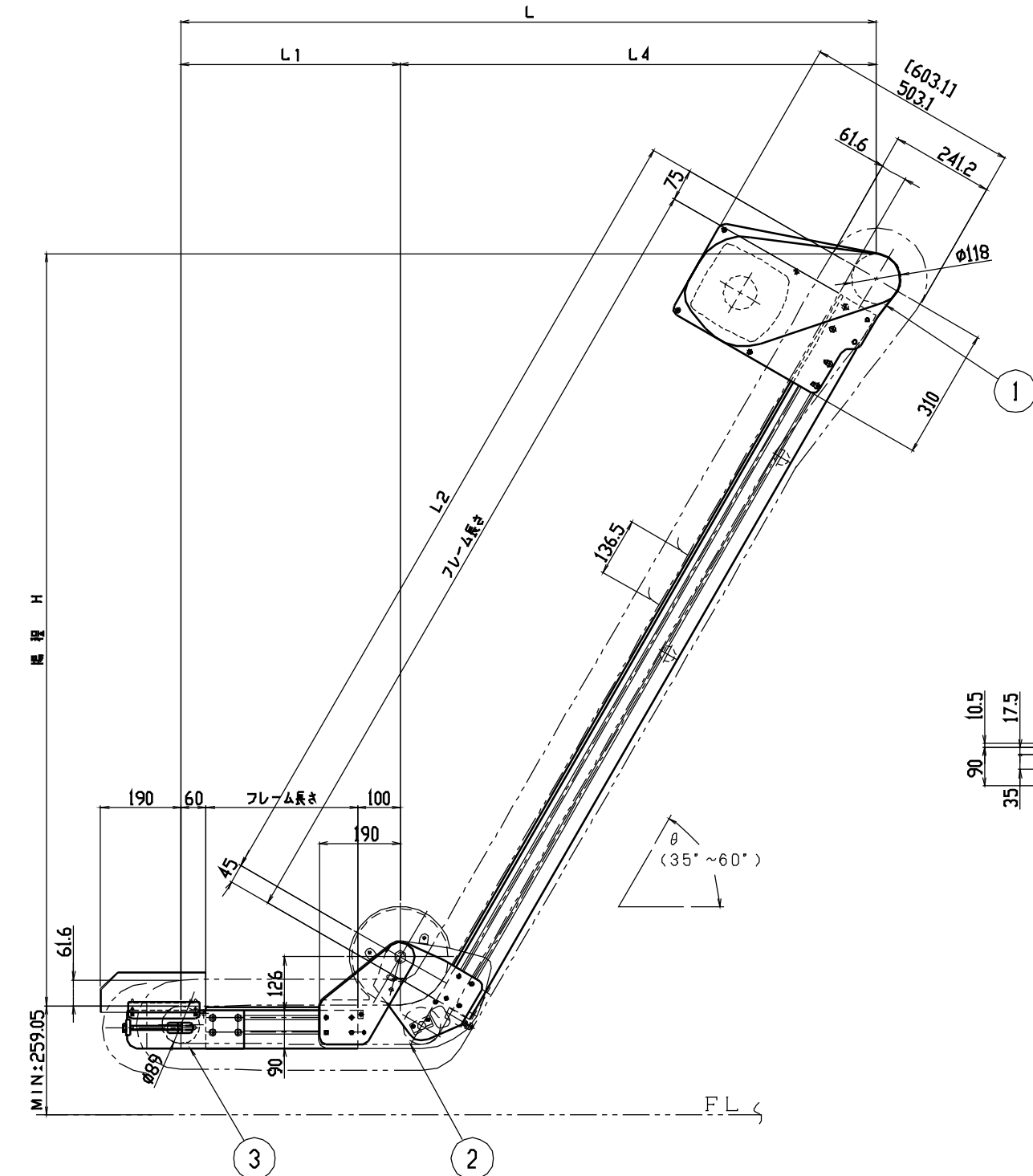


呼称ベルト幅 B	300	400	500	600	
有効幅 B1	90	190	290	390	
フレーム幅 W	382	482	582	682	

<仕様記入欄>

運搬物 品名 外形寸法 単品重量 kg/ヶ 全重量 kg/全長	
コンベヤベルト (波長幅:60) (V溝:7X5X3)	<input type="checkbox"/> 標準: NS82UNO/5G (ポリウレタン・緑) <input type="checkbox"/> その他 ()
オプション (脚、ガイド等)	

備考:

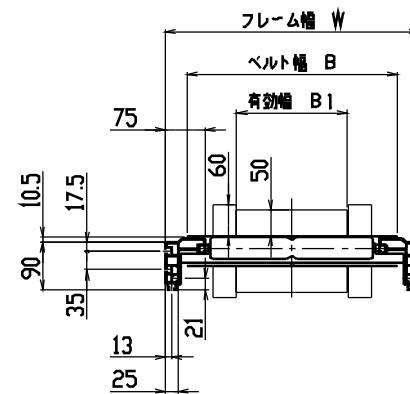


<形式記号記入欄>

SMFXV - - - + - - - + - - - (- - - - -) - - -

例: SMFXV 40 - 0.55 + 2.0 + 0 HU (C 02 - 3 A 20) R - G - 51.2

機種名
呼称ベルト幅 B (cm)
下部水平機長 L1 (m)
傾斜部機長 L2 (m)
上部水平機長 L3 (m)
ドライブ区分
HUH:スキマ=100
HUJ:スキマ=200
モータ区分
C:一定速モータ
F:インバータ変速
モータ出力
例:0.2kW
傾斜角度 θ
例:51.2°
ベルト色
G:標準 グリーン
W:標準 ホワイト
X:その他
スイッチ位置
・ベルト進行方向
R:右・正転
L:左・正転
RB:右・逆転
LB:左・逆転
呼称速度 (m/min)
可変速の場合は、最高速度を表示
周波数
A:50Hz
B:60Hz
電源表示
3:三相200V (端丸端子処理)
0:単電圧 (端丸端子処理)



中間断面図

3	尾部ユニット	1		SMFXV-2113
2	下部バンドユニット	1		SMFXV-2122
1	ドライブユニット	1		SMFXV-2102, 2103
品番	名称	数量		(標準図面番号)

種別	ばらもの搬送 コンベヤ	機種 (ドライブ区分)	SMFXV-HUH, -HUJ形
シリーズ	エスコン ミニ シリーズ	SCALE	1:10

! 本CADデータを使用される場合は、仕様表・注記を必ずご確認ください。