

呼称ベルト幅 B	300	400	500	600	
有効幅 B1	90	190	290	390	
フレーム幅 W	382	482	582	682	

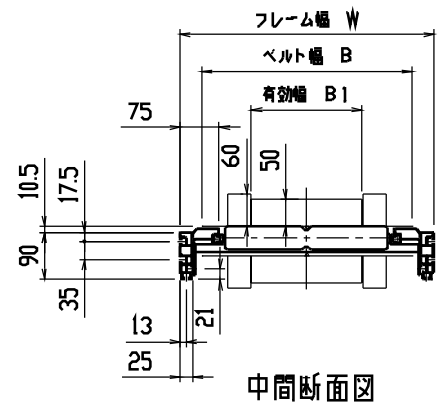
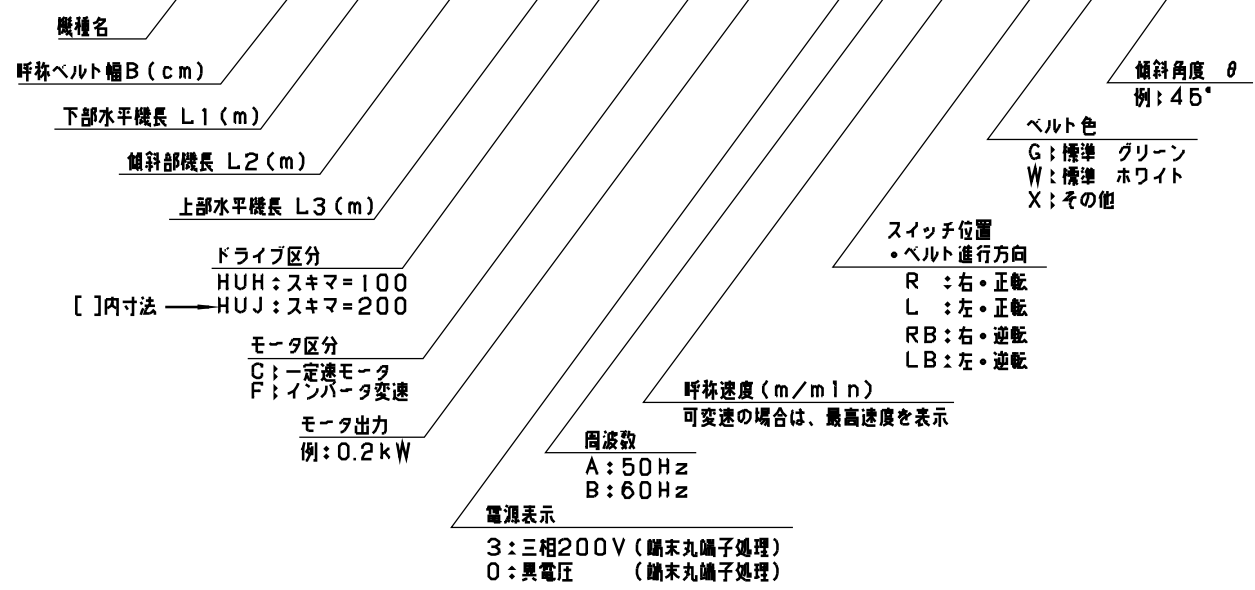
<仕様記入欄>

運搬物 品名 外形寸法 単品重量 kg/ヶ 全重量 kg/全長	
コンベヤベルト (波長高さ:60) (V溝:7X5X3)	□標準: NS82UNO/5G (ポリウレタン・緑) □その他 ( )
オプション (脚、ガイド等)	

備考:

<形式記号記入欄>

例: SMFXV 40 - 0 + 2.0 + 0 HU ( C 02 - 3 A 20 ) R - G - 45



2	尾部ユニット	1		SMFXV-2113
1	ドライブユニット	1		SMFXV-2102, 2103
品番	名称	数量		(標準図面番号)
種別	ばらもの搬送 コンベヤ	機種 (ドライブ区分)		SMFXV-HUH, -HUJ形
シリーズ	エスコン ミニ シリーズ	SCALE	1:10	本体組立図 (パターン4) (波長高さ:60)
本CADデータを使用される場合は、仕様表・注記を必ずご確認ください。				
三機工業株式会社 SANKI ENGINEERING CO.,LTD TOKYO JAPAN				標準図面番号 SMFXV - 1214 - 訂正 d