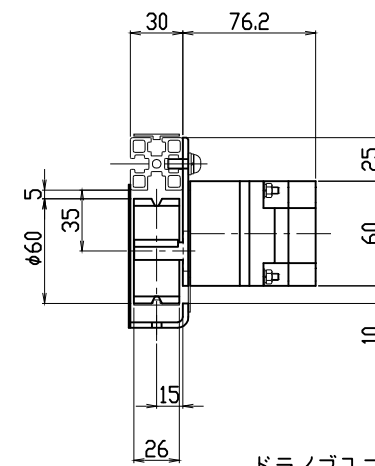
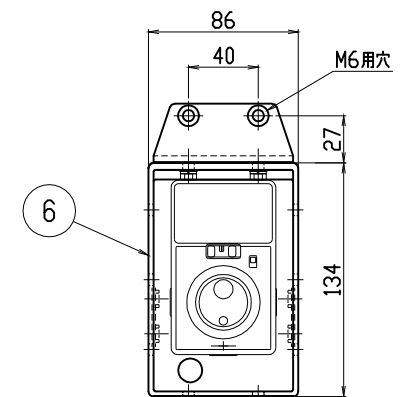


本図は、機長0.8m、Rタイプにて作図。

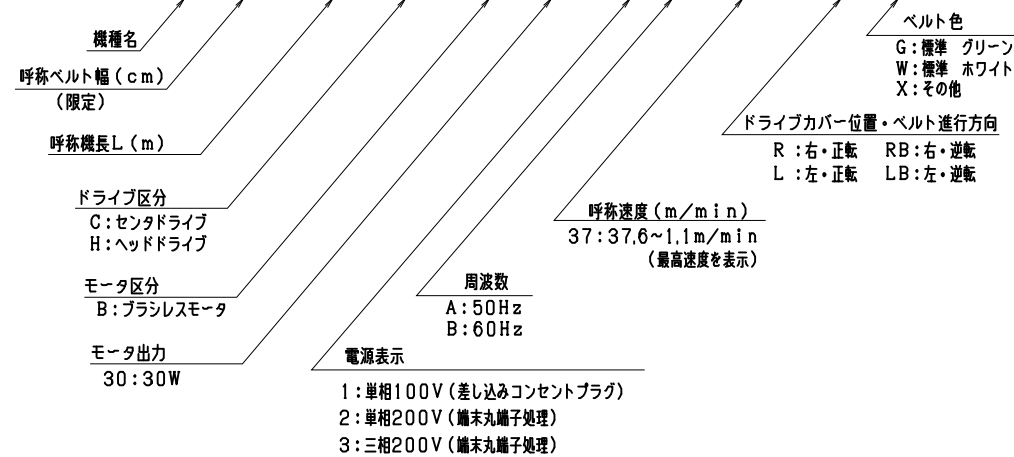


ドライブユニット断面



<形式記号記入欄> 例: SS03- C ( B 30- 37 ) -

例: SS03-0.5 C ( B 30- 1 A 37 ) R-G



<仕様記入欄>

運搬物 品名 外形寸法 単品重量 kg/ヶ 全重量 kg/全長	
コンベヤベルト (標準: バンドー製)	緑: SL-M4300 (標準) 裏V溝 MPガイド (4x2 平溝) 付 (白: SL-M4100)
オプション (脚、ガイド等)	

備考: コンベヤベルト標準長さ計算式  
L=0.3~1.5m [2L+125]

6	コントロールユニット	1		SC-9013
5	リタンローラユニット	1		SS-2313
4	ベルト	1		表中
3	フレーム	1		SS-4511
2	φ32ヘッド、テールユニット	2		SS-2211
1	ドライブユニット	1		SS-2111
品番	名称	数量	(標準図面番号)	

種別	軽搬送 ベルトコンベヤ	機種 (ドライブ区分)	SS-C形 (センタドライブ)
シリーズ	エスコ ミニ シリーズ	SCALE	1:3 本体組立図

⚠ 本CADデータを使用される場合は、仕様表・注記を必ずご確認ください。