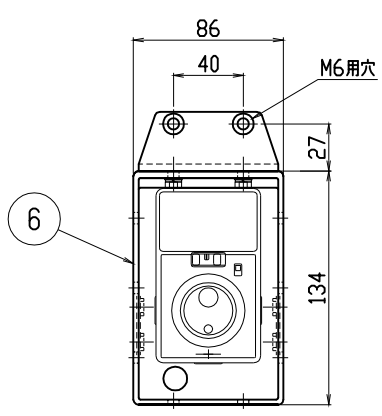


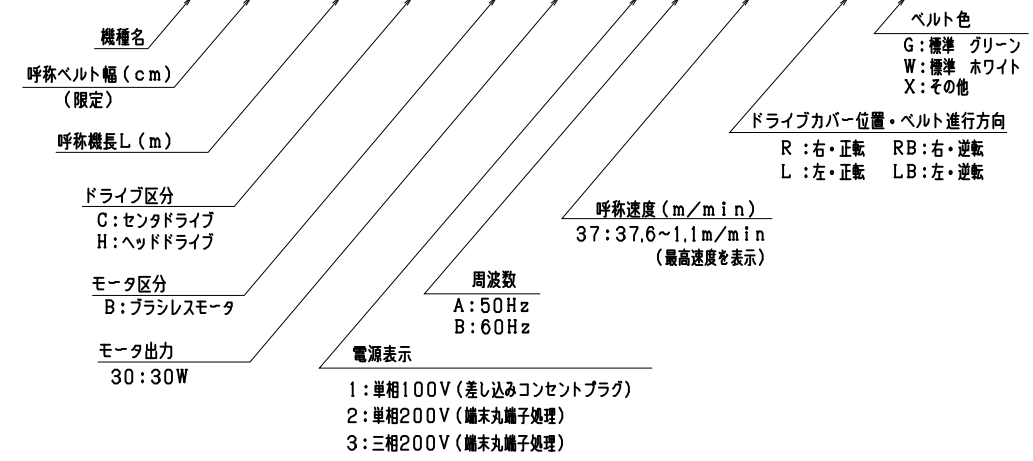
ドライブユニット断面



本図は、機長0.6m、Rタイプにて作図。

<形式記号記入欄> 例: SS03- H ( B 30- 37 ) -

例: SS03-0.5 H ( B 30- 1 A 37 ) R-G



<仕様記入欄>

運搬物 品名 外形寸法 単品重量 kg/ヶ 全重量 kg/全長	
コンベヤベルト (標準:バンドー製)	緑: SL-M4300 (標準) 裏V溝 MPガイド (4X2 平溝) 付 (白: SL-M4100)
オプション (脚、ガイド等)	

備考: コンベヤベルト標準長さ計算式  
L=0.3~1.5m [2L+65]

6	コントロールユニット	1		SC-9013
5	リタンローユニット	1		SS-2313
4	ベルト	1		表中
3	フレーム	1		SS-4521
2	φ32ヘッド、テールユニット	1		SS-2212
1	ドライブユニット	1		SS-2121
品番	名称	数量		(標準図面番号)

種別	軽搬送 ベルトコンベヤ	機種 (ドライブ 区分)	SS-H形(ヘッドドライブ)
シリーズ	エスコン ミニ シリーズ	SCALE	1:3
			本体組立図

⚠ 本CADデータを使用される場合は、仕様表・注記を必ずご確認ください。