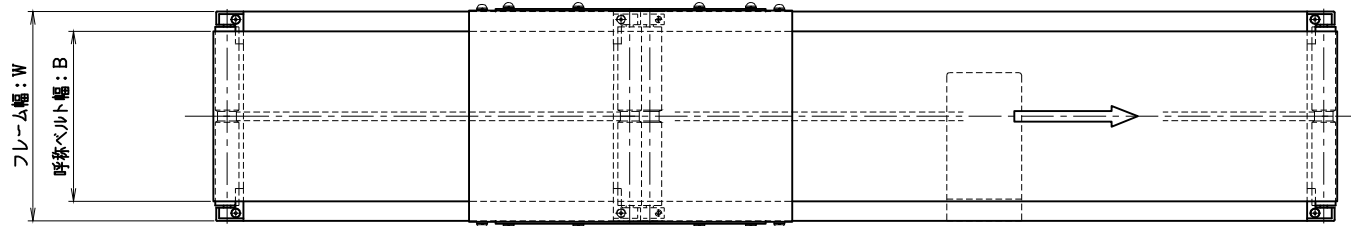
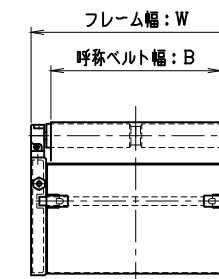
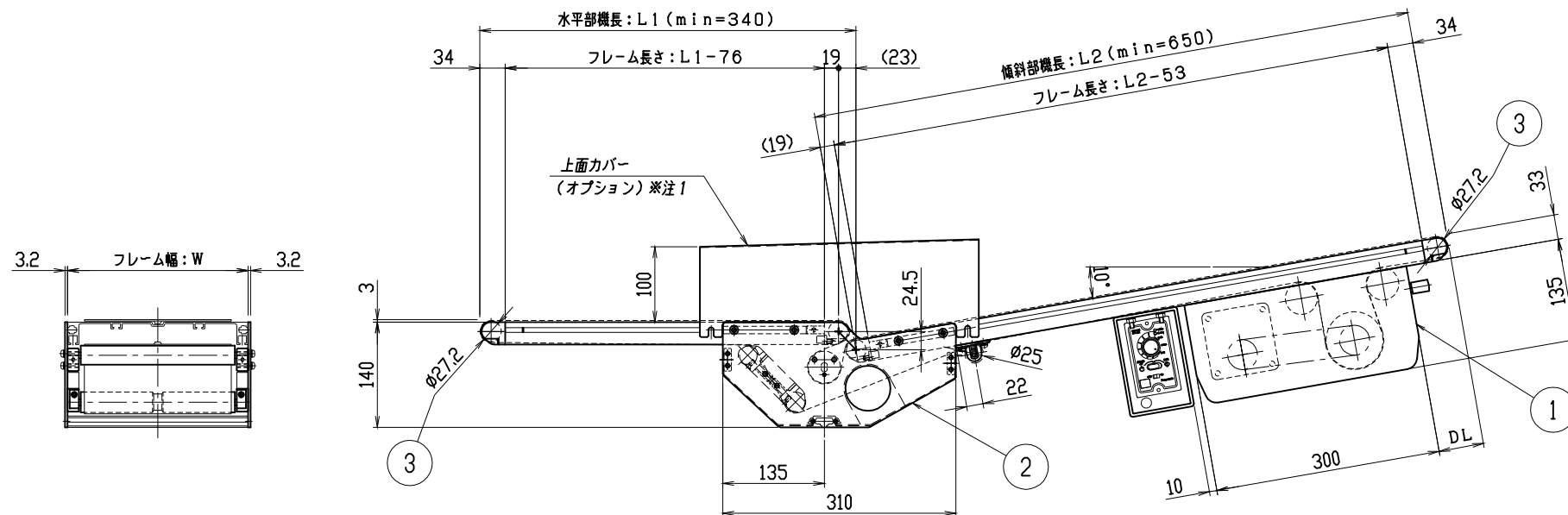


呼称ベルト幅: B	100	150	200	250	300	350	400	500	600	
実ベルト幅	95	145	195	245	295	345	400	500	600	
フレーム幅: W	140	190	240	290	340	390	460	560	660	
製作数										



標準ドライブユニット取付寸法

傾斜部機長 L2	~999	1000~1600	1601~
D L	60	400	600

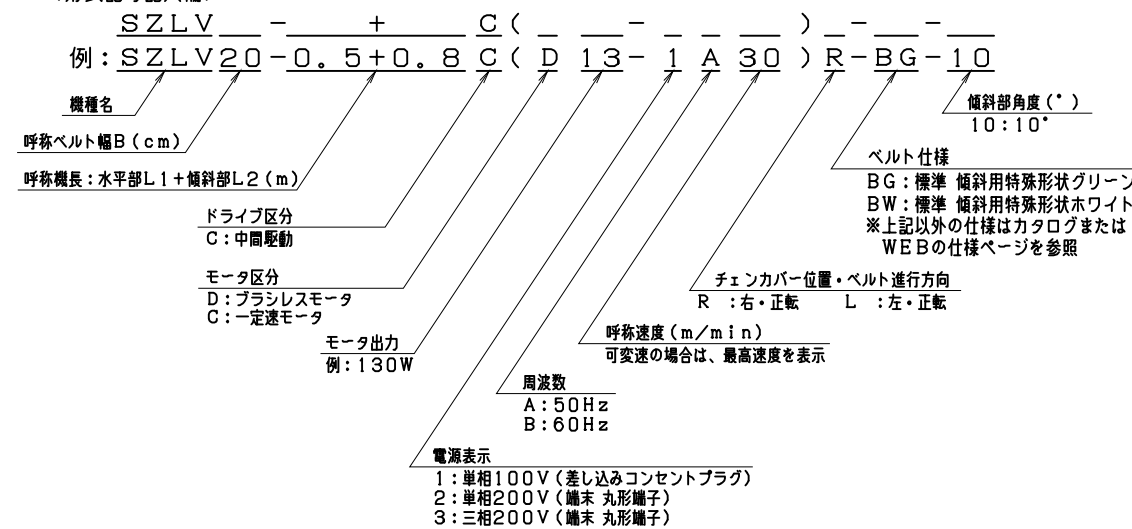


注1) 人が近寄る場所に設置する場合は、上面カバー (オプション) を取付けのこと。  
 2) L1+L2=3000以下とする。

<仕様記入欄>

形式	SZLV -
選機物	品名
	外形寸法
	単品重量 kg/ヶ 全重量 kg/全長
ベルト速度	max m/min
機長	水平部機長: L1= mm
	傾斜部機長: L2= mm
ベルト幅	mm
コンベヤベルト	バンド:- SL-MC300R 裏V様(10X3)付 ベルト長さ=2(L1+L2)+515= mm
ブラシレス モータ	出力
	型式
電源	
オプション	

<形式記号記入欄>



3	ヘッドテールユニット	2		SZV-2111
2	L字バンドユニット (10°)	1		SCLV-2301
1	ドライブユニット	1		SZV-2101
品番	名称	数量		(標準図面番号)

種別	軽搬送 ベルトコンベヤ	機種 (ドライブ区分)	SZLV形 (10°)
シリーズ	エスコン ミニ シリーズ	SCALE	1:3 本体組立図

⚠ 本CADデータを使用される場合は、仕様表・注記を必ずご確認ください。