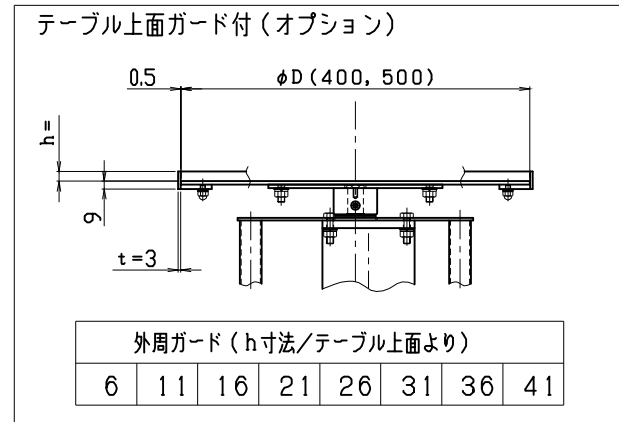
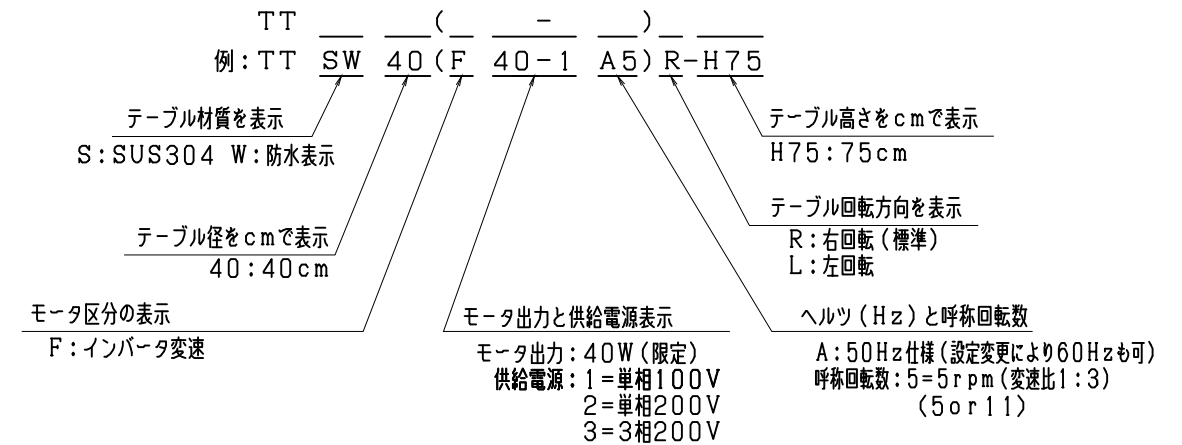


テーブル高さ H	H1
500	378
550	428
600	478
650	528
700	578
750	628
800	678
850	728
900	778



<形式記号記入欄>



B1	六角ボルト	4	購入品 (SUS)	M8x30 N, SW, W付
B2	六角ナット	4	購入品 (SUS)	M8 SW, W付
B3	六角穴付皿小ネジ	1	購入品 (SUS)	M5x12 ナイロック付
B4	六角穴付止めネジ (平先)	1	購入品 (SUS)	M6x15
7	防水型インバータユニット	1	(インバータ変速時)	TT-9004
6	欠番			
5	防水型ギヤードモータ (ニッセイ)	1	購入品	TT-9013, 9014
4	キーププレート	1		SZ-3118
3	脚ユニット φ400φ500用	1	SUS	TT-7001
2	回転金物	1	SUS	TT-4102
1	テーブルユニット (S)	1	SUS	TT-2001

品番	名称	数量	(標準図面番号)	
種別	軽搬送 コンベヤ		機種 (ドライブ区分)	ターンテーブル S (SUS) φ400, φ500
シリーズ	エスコン ミニ シリーズ		SCALE	1:6 本体組立図 (防水型)

! 本CADデータを使用される場合は、仕様表・注記を必ずご確認ください。