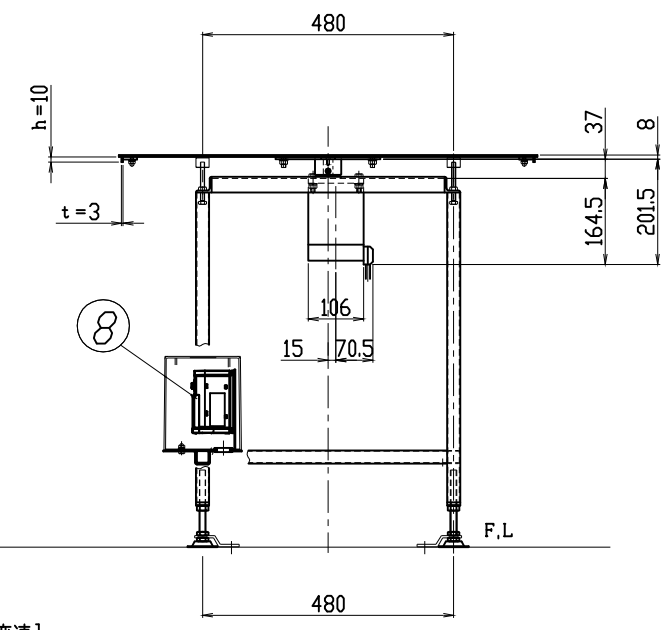
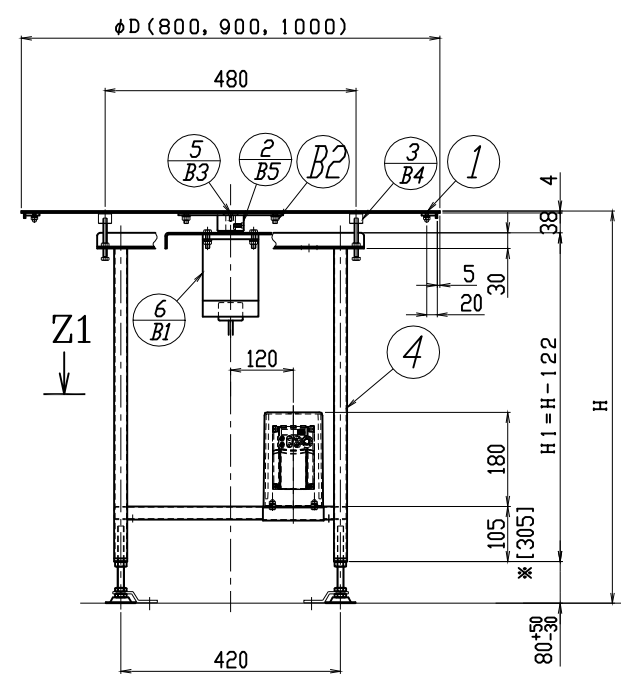
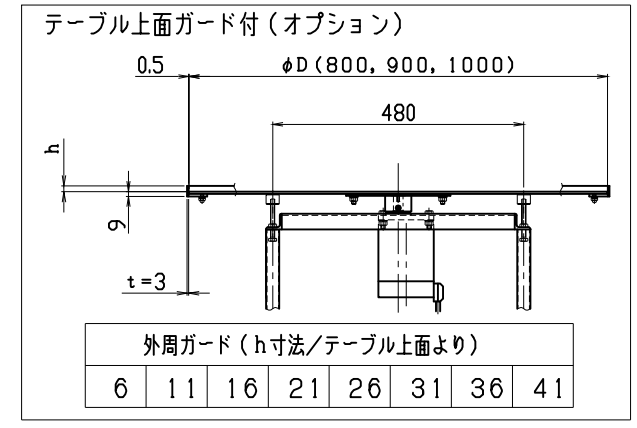


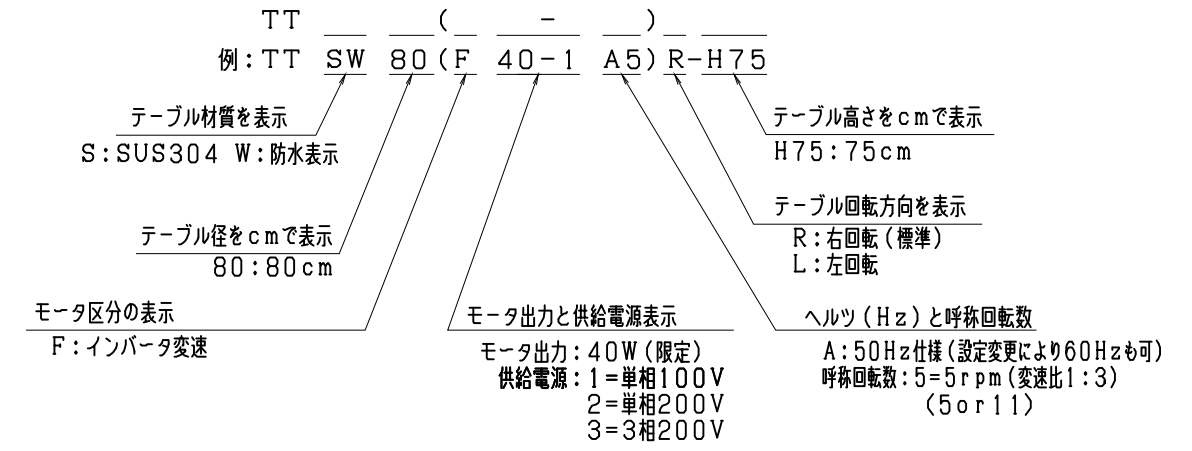
テーブル高さ H	H1
500	378
550	428
600	478
650	528
700	578
750	628
800	678
850	728
900	778



[インバータ変速]

注1) ※テーブル高さH=800以上の時
[] 内寸法とする。

<形式記号記入欄>



B1	六角ボルト	4	購入品 (SUS)	M8x30 N, SW, W付
B2	六角ナット	4	購入品 (SUS)	M8 SW, W付
B3	六角穴付皿小ネジ	1	購入品 (SUS)	M5x12 ナイロック付
B4	六角ボルト	4	購入品 (SUS)	M8x75 N付
B5	六角穴付止めネジ (平先)	1	購入品 (SUS)	M6x15
8	防水型インバータユニット	1	(インバータ変速時)	TT-9004
7	欠番			
6	防水型ギヤードモータ (ニッセイ)	1	購入品	TT-9013, 9014
5	キープレート	1		SZ-3118
4	■ユニットφ800φ900φ1000用	1	SUS	TT-7003
3	テーブル受け	4	樹脂	TT-4104
2	回転金物	1	SUS	TT-4102
1	テーブルユニット (S)	1	SUS	TT-2001
品番	名称	数量	(標準図面番号)	

種別	軽搬送 コンベヤ	機種 (ドライブ区分)	ターンテーブル S (SUS) φ800, φ900, φ1000
シリーズ	エスコン ミニ シリーズ	SCALE	1:10 本体組立図 (防水型)

⚠ 本CADデータを使用される場合は、仕様表・注記を必ずご確認ください。