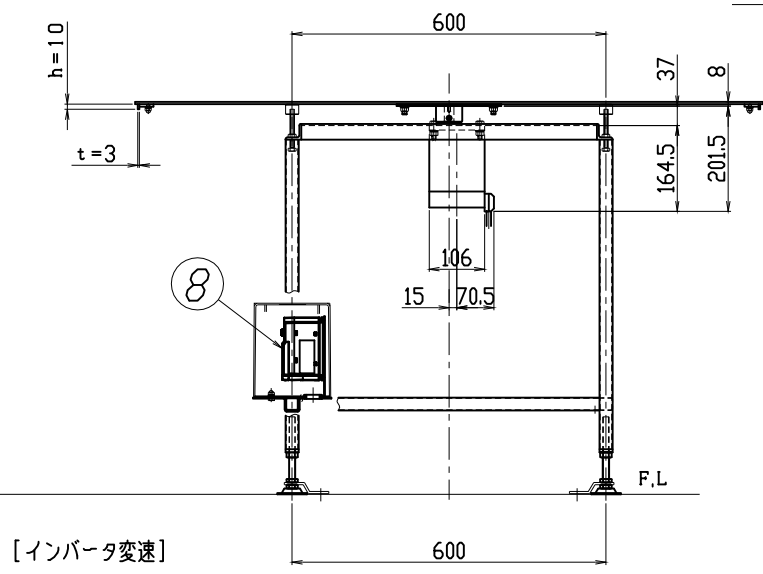
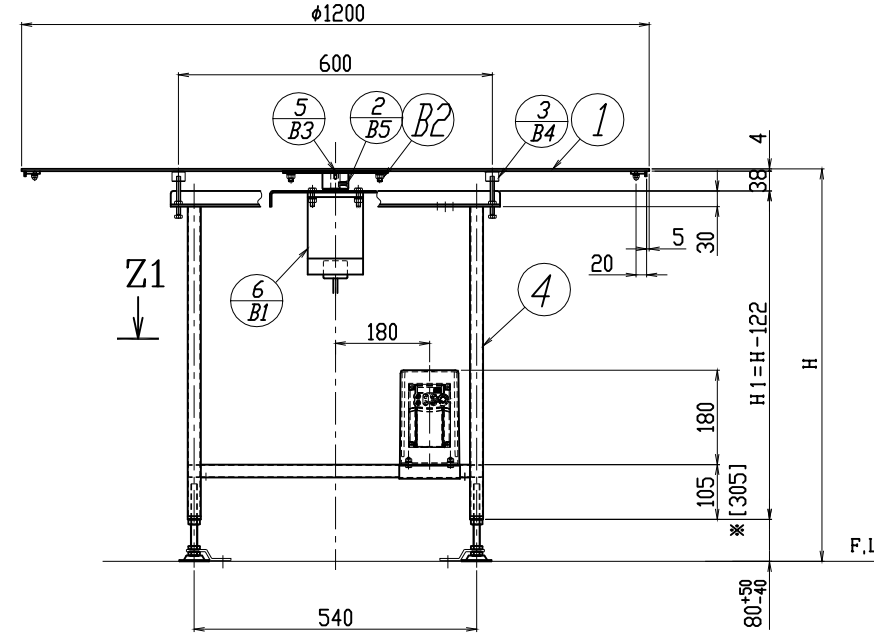
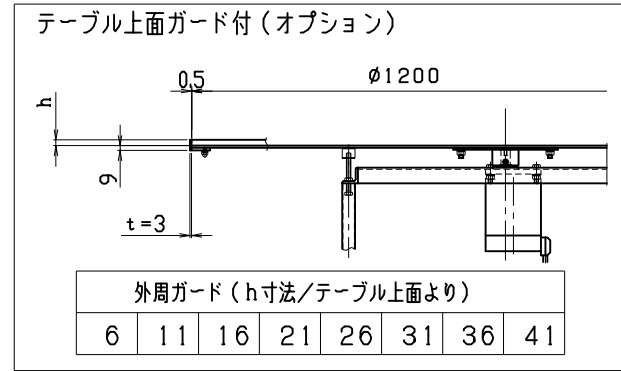


テーブル高さ H	H1
500	378
550	428
600	478
650	528
700	578
750	628
800	678
850	728
900	778



<形式記号記入欄>

例: TT SW 120 (F 40-1 A5) R-H75

TT: 機種
SW: 防水表示
120: テーブル径をcmで表示 (120:120cm)
(F): モータ区分の表示 (F:インバータ変速)
40-1: モータ出力と供給電源表示 (モータ出力: 40W(限定), 供給電源: 1=単相100V, 2=単相200V, 3=3相200V)
A5: ヘルツ(Hz)と呼称回転数 (A: 50Hz仕様(設定変更により60Hzも可), 呼称回転数: 5=5rpm(変速比1:3)(5or11))
R: テーブル回転方向を表示 (R:右回転(標準), L:左回転)
H75: テーブル高さをcmで表示 (H75:75cm)

注1) ※テーブル高さH=800以上の時
[] 内寸法とする。

B1	六角ボルト	4	購入品(SUS)	M8x30 N, SW, W付
B2	六角ナット	4	購入品(SUS)	M8 SW, W付
B3	六角穴付皿小ネジ	1	購入品(SUS)	M5x12 ナイロック付
B4	六角ボルト	4	購入品(SUS)	M8x75 N付
B5	六角穴付止めネジ (平先)	1	購入品(SUS)	M6x15
8	防水型インバータユニット	1	(インバータ変速時)	TT-9004
7	防水型インバータユニット			
6	防水型キヤドモータ(ニッセイ)	1	購入品	TT-9013, 9014
5	ケーブルプレート	1		SZ-3118
4	脚ユニットφ1200用	1	SUS	TT-7004
3	テーブル受け	4	樹脂	TT-4104
2	回転金物	1	SUS	TT-4102
1	テーブルユニット(S)	1	SUS	TT-2001
品番	名称	数量	(標準図面番号)	

種別	軽搬送 コンベヤ	機種 (ドライブ区分)	ターンテーブル S(SUS) φ1200
シリーズ	エスコン ミニ シリーズ	SCALE	1:10 本体組立図(防水型)

⚠ 本CADデータを使用される場合は、仕様表・注記を必ずご確認ください。