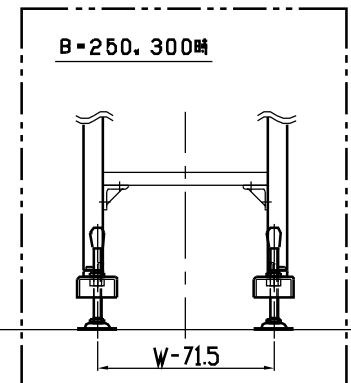
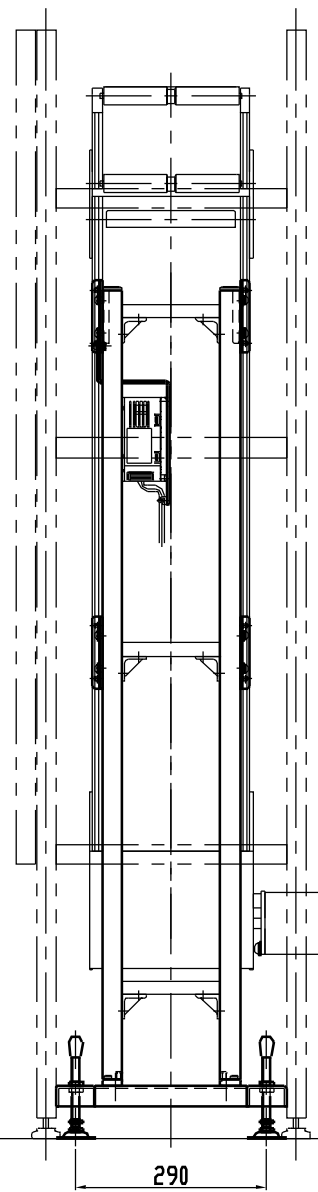
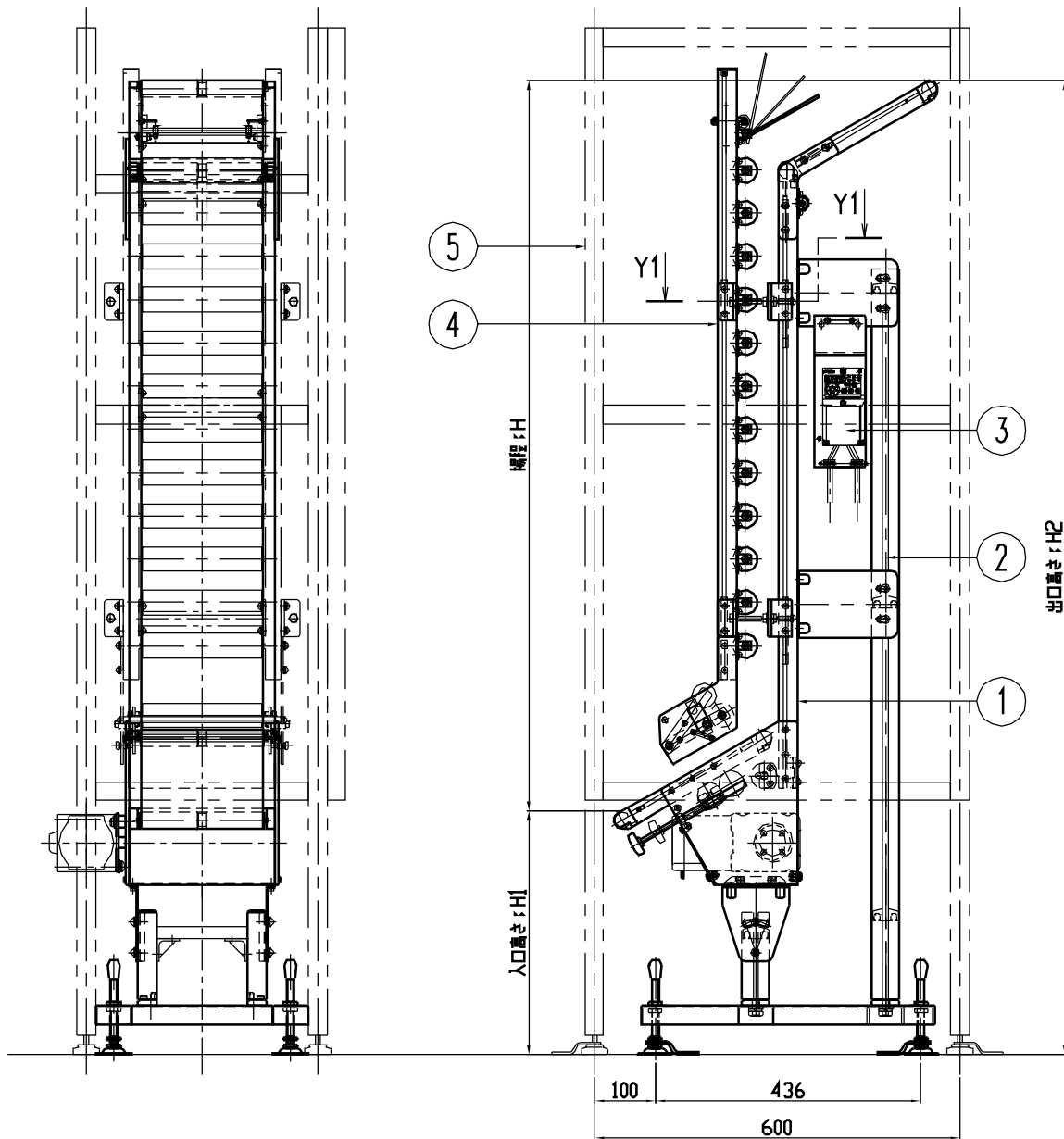
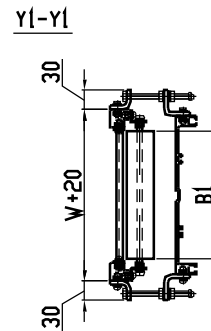
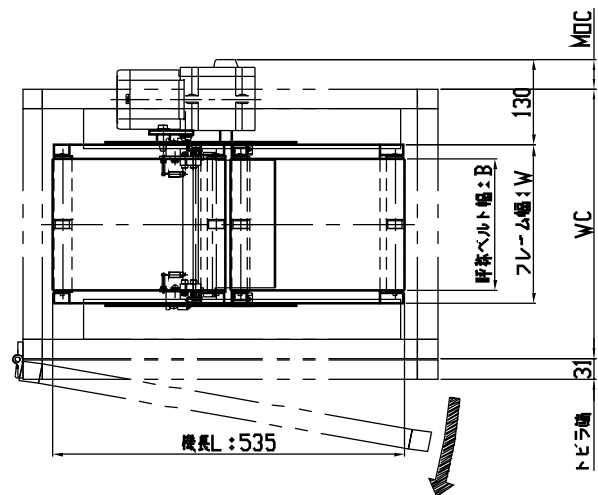


| | | | | | |
|------------|-----|-----|-----|-----|-----|
| 呼称ベルト幅: B | 100 | 150 | 200 | 250 | 300 |
| 実ベルト幅 | 95 | 145 | 195 | 245 | 295 |
| フレーム幅: W | 140 | 190 | 240 | 290 | 340 |
| 有線ローラ幅: B1 | 95 | 145 | 195 | 245 | 295 |
| 全線カバー幅: WC | 410 | 410 | 410 | 460 | 510 |
| モータ出力: MOC | 20 | 45 | 45 | 45 | |
| 製作数 | | | | | |



< 仕様 記入欄 >

| | | |
|-------|-----------------------------|-------------------------------------|
| 本体型式 | UF20-0.4+1.2 (F90-1A18) L-G | |
| 搬送物仕様 | 品名 | スティック状菓子(箱入り) |
| | 外形寸法 | 長さ A = 150 幅 B = 80 厚み t = 34 |
| | 単品重量 | 100 g/ヶ |
| 高さ関連 | 揚程 H | 1200 |
| | 入口高さ H1 | 400 |
| | 出口高さ H2 | 1600 |
| 幅関連 | 呼称ベルト幅 B | 200 |
| | フレーム幅 W | 240 |

注記1) 本図は上記仕様で作図してあります。

注記2) 品番4の「押えローラユニット」は搬送物仕様によって都度、設計が必要である。(UF-3001 設計用資料による)

| 品番 | 名称 | 数量 | 標準図面番号 |
|----|-----------|----|---|
| 5 | 全体カバーユニット | 1 | UF-6011 |
| 4 | 押えローラユニット | 1 | UF-2011 |
| 3 | インバータユニット | 1 | UF-9001 |
| 2 | 脚ユニット | 1 | UF-6001 (B=100~200) UF-6002 (B=250, 300) |
| 1 | 本体 | 1 | UF-2000 |

| | | | |
|------|--------------|-------------|-------------|
| 種別 | 軽搬送 ベルトコンベヤ | 機種 (ドライブ区分) | UF形 |
| シリーズ | エスコン ミニ シリーズ | SCALE | 1:8 |
| | | | 本体組立図 (90W) |

⚠ 本CADデータを使用される場合は、仕様表・注記を必ずご確認ください。