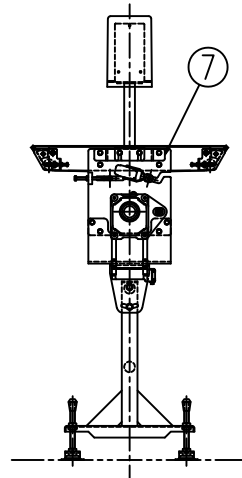
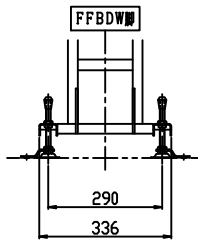
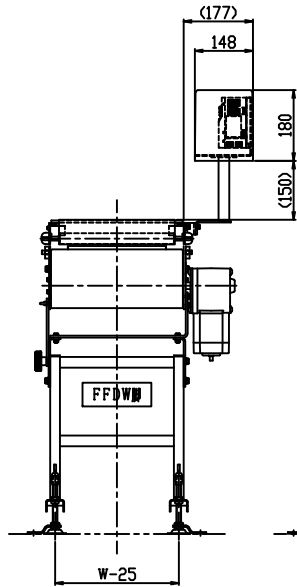
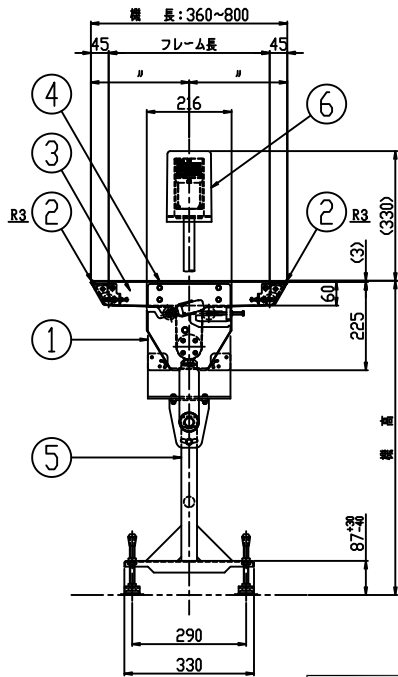
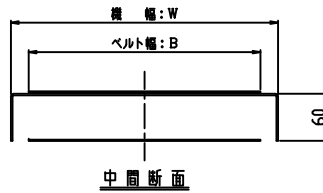
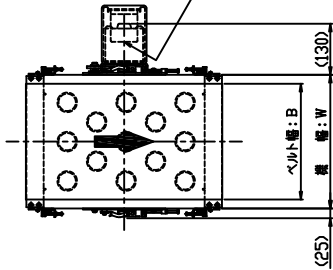


インバータユニット操作面はインバータブラケットを組替えることにより、90°ピッチにて向きを変更することが可能です。



本図はモータ位置Lタイプを示す。

ベルト幅 100・150時は全機高 及び
ベルト幅 200時は機高 650以上はFFBDW脚になります。

モータ容量適用範囲(インバータ変速 及び 定速50Hz時)

| 速度 | ベルト幅 | | | | | | | | | |
|------------|-------|-------|-------|-------|-------|-------|-------|-------|-------|-------------|
| | WJK10 | WJK15 | WJK20 | WJK25 | WJK30 | WJK35 | WJK40 | WJK50 | WJK60 | |
| 12.6 m/min | ○ | ○ | ○ | ○ | ○ | ○ | ○ | ○ | ○ | 使用不可 |
| 10.1 m/min | ○ | ○ | ○ | ○ | ○ | ○ | ○ | ○ | ○ | 90W (本図による) |

モータ容量適用範囲(定速60Hz時)

| 速度 | ベルト幅 | | | | | | | | | |
|------------|-------|-------|-------|-------|-------|-------|-------|-------|-------|-------------|
| | WJK10 | WJK15 | WJK20 | WJK25 | WJK30 | WJK35 | WJK40 | WJK50 | WJK60 | |
| 15.3 m/min | ○ | ○ | ○ | ○ | ○ | ○ | ○ | ○ | ○ | 使用不可 |
| 10.2 m/min | ○ | ○ | ○ | ○ | ○ | ○ | ○ | ○ | ○ | 90W (本図による) |

<形式記号記入欄>

例) WJK 30 - 1.5 C (F 90 - 2 A 10) L - BW

形式: WJK
 呼称ベルト幅 (cm): 30
 機長 (m): 1.5
 駆動部位置: C:センタドライブ
 モータ区分: F:インバータ変速 C:定速(三相200V60)
 モータ位置: A:50Hz B:60Hz
 周波数: A:50Hz B:60Hz
 電源: 1:単相100V 2:単相200V 3:三相200V
 モータ出力: 90:90W
 ベルト色: BW:黒 BG:緑 GR:青
 特殊ホワイトの抗菌・防カビ仕様
 モータ位置: R:進行方向右側 L:進行方向左側
 ベルト速度 (m/min): 10

| 仕様 | | | | | | | | | |
|----------------|--|-------|-------|-------|-------|-------|-------|-------|-------|
| 形式表示略号 | WJK10 | WJK15 | WJK20 | WJK25 | WJK30 | WJK35 | WJK40 | WJK50 | WJK60 |
| 呼称ベルト幅: B (mm) | 100 | 150 | 200 | 250 | 300 | 350 | 400 | 500 | 600 |
| 実ベルト幅: B0 (mm) | 95 | 145 | 195 | 245 | 295 | 345 | 395 | 495 | 595 |
| 機幅: W (mm) | 140 | 190 | 240 | 290 | 340 | 390 | 460 | 560 | 660 |
| 機長 | 0.36m ~ 0.8m | | | | | | | | |
| 機高 | Min 550mm (脚付) | | | | | | | | |
| 搬送能力 | Max 5kg/全長 (但し、コンベヤ仕様により制限があります。) | | | | | | | | |
| ベルト速度 | Max 15m/min (図中モータ容量適用範囲参照) | | | | | | | | |
| 電源 (AC) | 単相100V, 単相200V, 三相200V | | | | | | | | |
| モータ | 90W 中空軸/防水 (IP65) | | | | | | | | |
| ベルト | 白色: SL-F1100 (バンドー)/抗菌・防カビ・耳はつれ防止 緑色: SL-M4300 (バンドー) ベルト長さ (mm) = 2XL + 295 (機長: 0.36m ~ 0.8m) | | | | | | | | |
| フレーム | SUS304研磨品 H=60 | | | | | | | | |
| 脚 | 角パイプ (□40x25) | | | | | | | | |

注) 1. 定速時 (三相 200V) は、リード線渡し (インバータユニットなし) とします。

| 品番 | 名称 | 数量 | 標準図面番号 |
|----|------------|-----------|----------------|
| 7 | インバータ取付台 | 1 | WJK-2002 |
| 6 | インバータユニット | 1 | W-9001 |
| 5 | 脚ユニット | 1 (オプション) | WJK-7001, 7002 |
| 4 | ベルト | 1 | |
| 3 | フレーム | 1 | SUS WJK-5001 |
| 2 | ナイフエッジユニット | 2 | WK-2002 |
| 1 | ドライブユニット | 1 | WJK-2001 |

| 種別 | 名称 | 機種 (ドライブ区分) | WJK形 |
|------|-------|-------------|-------|
| シリーズ | KIREI | SCALE 1:10 | 全体組立図 |

本CADデータを使用される場合は、仕様表・注記を必ずご確認ください。