

<形式記号記入欄>

例) WQV 60 - 1.5 C (F 90 - 2 A 18) L - BG - H75

形式
呼称ベルト幅 (cm)

機長 (m)

駆動部位置
C: センタドライブ

モータ区分
F: インバータ変速
C: 定速 (三相 200Vのみ)

周波数
A: 50Hz B: 60Hz

電源
1: 単相100V 2: 単相200V 3: 三相200V

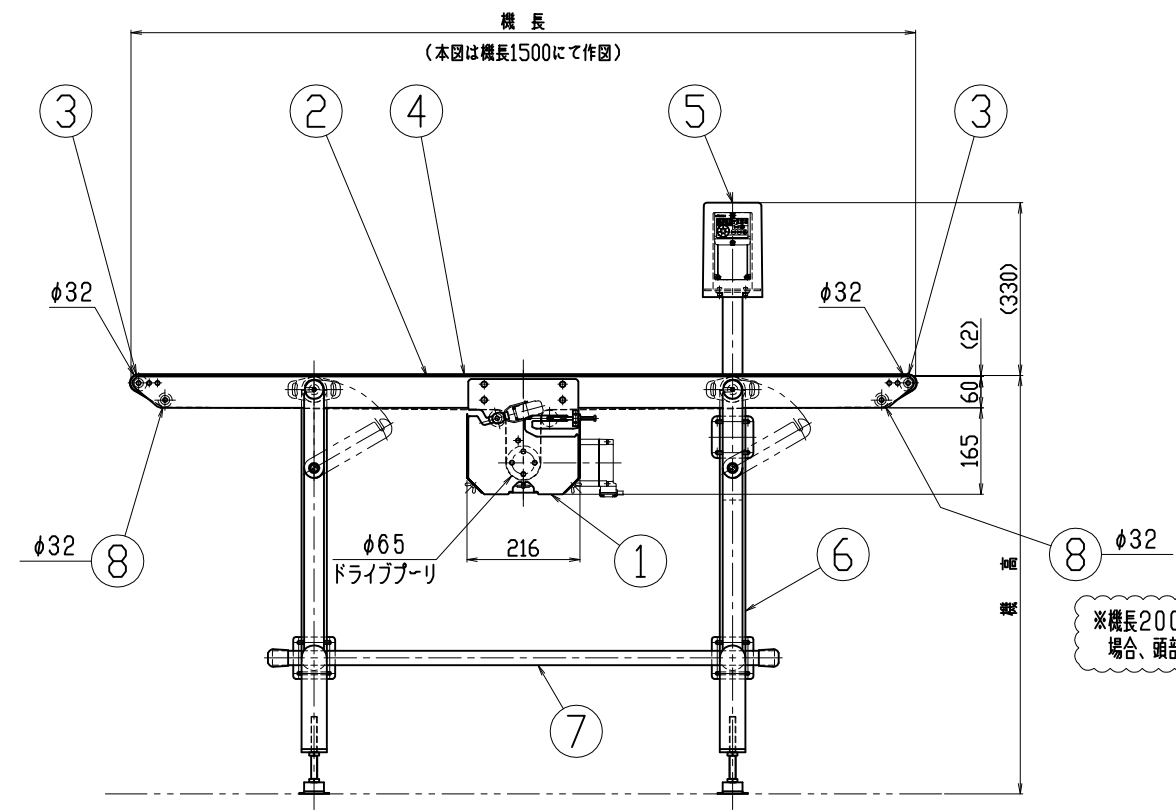
モータ出力
90: 90W

機高: H (cm)
40~(5cm飛び)~120

ベルト仕様
BG: 標準 グリーン
BW: 標準 ホワイト
※上記以外の仕様はカタログまたはWEBの仕様ページを参照

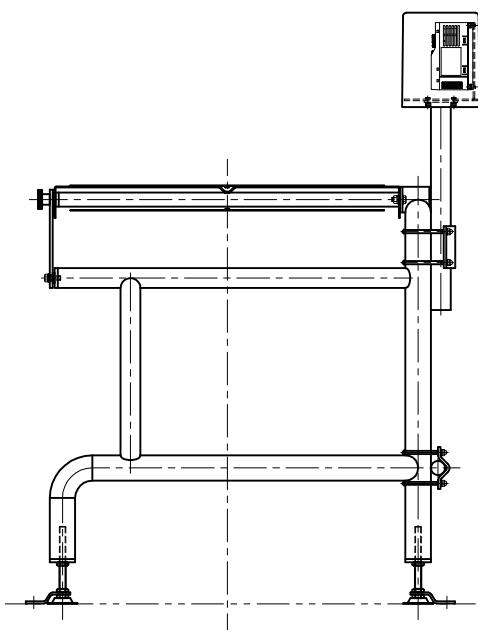
モータ位置
R: 進行方向右側 L: 進行方向左側

ベルト速度 (m/min)



※機長2000を超える場合、頭部側は不要

本図はモータ位置Lタイプを示す。



仕様		
形式表示略号	WQV50	WQV60
呼称ベルト幅 (mm)	500	600
実ベルト幅 (mm)	495	595
機幅 (mm)	560	660
機長	0.8 ~ 3.0m	
機高	Min 550mm (脚付)	
搬送能力	15 kg/全長	
ベルト速度	Max 32m/min (60Hz時)	
電源 (AC)	単相100V, 単相200V, 三相200V	
モータ	90w 中空軸/防水 (IP65)	
ベルト	白色/抗菌 長さ(mm) = 機長 2000以下 : 2XL+270 10x3 Vサン付 機長 2000超 : 2XL+255 10x3 Vサン付	
フレーム	SUS304研磨品 H=60	
脚	丸パイプ(φ48.6)	

注1. ()内数量は機長: 2000を超える場合の数量

8	スナブプーリ	2(1)		WQV-2017
7	脚連結ユニット	1式		WQV-7003
6	脚ユニット	2		WQV-7002
5	インバータユニット	1		WQV-9001
4	ベルト	1		
3	ヘッド, テールユニット	2		WV-2001
2	フレーム	1		WQV-1011~1013
1	ドライブユニット	1		W-2001
品番	名称	数量	(標準図面番号)	

種別	ステンレス製軽搬送コンベヤ	機種 (ドライブ区分)	WQV形 (センタドライブ) (B=500, 600・L=1000~)
シリーズ	KIREI	SCALE	1:10 全体組立図

⚠ 本CADデータを使用される場合は、仕様表・注記を必ずご確認ください。